

Systemes et microphones UHF DSP

UHF DSP systems and mics

DSP Solo UHF-M850/F5 / DSP Duo UHF-M850/F5

DSP Solo UHF-B210/F5 / DSP Duo UHF-B210

DSP Solo UHF-B210/F5 Headset / DSP Duo UHF-B210/F5 Headset

DSP Solo UHF-B210/F5 Lavalier / DSP Duo UHF-B210/F5 Lavalier

M850 MK2 Mic

Manuel utilisateur / User guide

DSP Solo UHF-M850/F5		
DSP Duo UHF-M850/F5		
DSP Solo UHF-B210/F5		
DSP Duo UHF-B210/F5		
M850 MK2		

Mise en garde

Merci d'avoir acheté ce matériel. Pour un fonctionnement parfait et une sécurité maximale, lisez attentivement ce manuel et conservez-le afin de pouvoir vous y référer en cas de besoin. Ce manuel est également téléchargeable sur notre site Web.



ATTENTION
Risque d'électrocution
Ne pas ouvrir



Mesures de sécurité



Le symbole de l'éclair finissant sur un personnage à l'intérieur d'un triangle équilatéral est destiné à sensibiliser l'utilisateur au fait que des « tensions électriques dangereuses » non isolées sont présentes à l'intérieur de l'appareil et qu'elles peuvent être suffisamment importantes pour constituer un risque d'électrocution.



Le point d'exclamation à l'intérieur d'un triangle équilatéral signale à l'utilisateur que le manuel accompagnant le produit contient d'importantes consignes d'utilisation et d'entretien.

Consignes de sécurité importantes

1. Lisez ces instructions.
2. Conservez ces instructions.
3. Tenez compte de tous les avertissements.
4. Suivez toutes les instructions.
5. N'utilisez pas cet appareil près de l'eau.
6. Nettoyez uniquement avec un chiffon sec.
7. Ne bloquez pas les orifices de ventilations, installés selon les instructions du fabricant.
8. N'installez pas cet appareil près d'une source de chaleur : radiateur, registre de chaleur, cuisinière, poêle, ou autres appareils (y compris d'autres amplificateurs) qui produisent de la chaleur.
9. N'abîmez pas le système de sécurité des fiches polarisées ou des prises avec mise à la terre. Une fiche polarisée a deux broches, l'une plus large que l'autre. Une prise avec mise à la terre a deux broches et une broche de terre. La broche la plus large ou la troisième broche est là pour votre sécurité, si la prise fournie n'est pas adaptée à votre prise de courant, contactez un électricien pour qu'il la change.
10. Protégez le cordon d'alimentation afin d'éviter de marcher dessus ou de le coincer, particulièrement au niveau des prises de courant, des prolongateurs et à l'endroit où le cordon sort de l'appareil.
11. Utilisez uniquement les accessoires spécifiés par le producteur.
12. Utilisez uniquement avec le chariot, le pied, le support, le trépied ou la table spécifié(e) par le fabricant ou vendu (e) avec l'appareil. Lorsque vous utilisez le chariot, faites attention lorsque vous déplacez l'ensemble (chariot + appareil) à ce qu'il ne se renverse pas (figure 1), vous pourriez vous blesser.
13. Débranchez l'appareil pendant les orages ou lorsqu'il reste longtemps inutilisé.
14. Pour tout entretien, contactez le personnel qualifié. L'entretien est nécessaire lorsque l'appareil a été endommagé – par exemple lorsque le cordon d'alimentation ou la prise a été abîmé (e), du liquide a été renversé sur l'appareil, des objets sont tombés dans l'appareil – lorsque l'appareil a été exposé à la pluie ou à l'humidité, lorsqu'il ne fonctionne pas normalement ou qu'il est tombé.



(Figure 1)

MISE EN GARDE : pour réduire les risques d'incendie et d'électrocution, n'exposez pas l'appareil à la pluie ou à l'humidité.

ATTENTION : l'appareil ne doit pas être exposé à des gouttes d'eau ou à des éclaboussures. Les objets remplis de liquide (vases, par exemple) ne doivent pas être placés sur l'appareil.



Ce logo indique que ce produit est recyclable. Une fois usagé, ne le jetez pas à la poubelle mais rapportez-le à votre revendeur ou déposez-le dans une borne de collecte spécifique.

SYSTEMES ET MICROPHONES UHF DSP

Ce système de microphone et de bodypack sans-fil utilise une technique de boucle à verrouillage de phase (PLL ou Phase-Locked Loop) très stable pour une meilleure élimination des décrochages intempestifs. Les consommations électriques de l'émetteur du microphone ainsi que du récepteur ont été calculées au plus juste, vous assurant ainsi une autonomie confortable. Chaque produit est strictement contrôlé avant sa mise en vente par un service qualité des plus exigeants.

Précautions de sécurité

Pour votre sécurité et pour la mise en œuvre correcte de ce produit, merci de lire attentivement les précautions de sécurité en page 2 de ce manuel.

Attention, pour réduire les risques de chocs électriques, ne démontez pas la plaque arrière de ce produit. Pour toute maintenance adressez-vous à votre revendeur ou à un personnel qualifié.

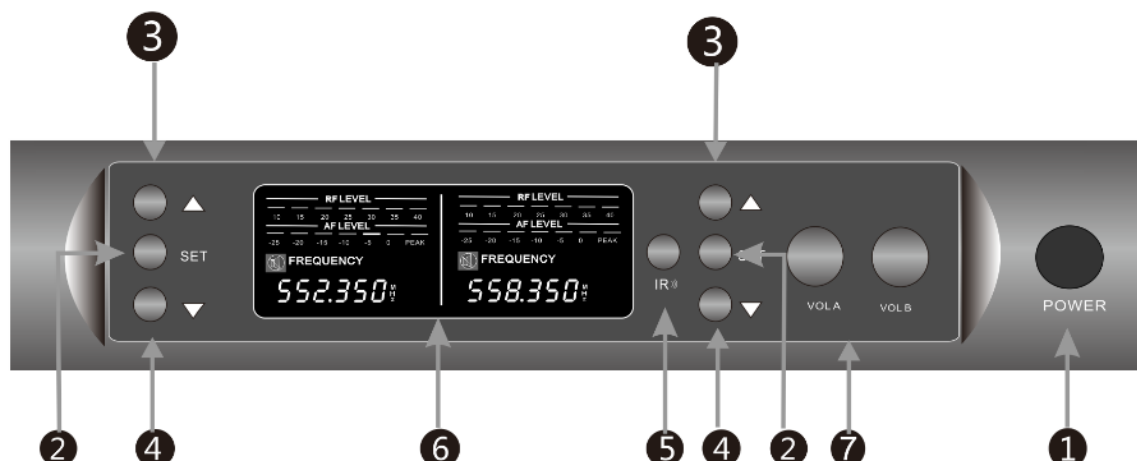
Déclarations de conformité

Ces appareils sont conformes aux exigences essentielles de la directive européenne RED 2014/53/EU*. Avant d'utiliser l'appareil, veuillez observer les dispositions légales en vigueur dans votre pays. Ce matériel radio est prévu pour une utilisation en spectacles professionnels, applications similaires et auxiliaires de radio diffusion.

***Voir déclarations de conformité sur www.prodipe.com**

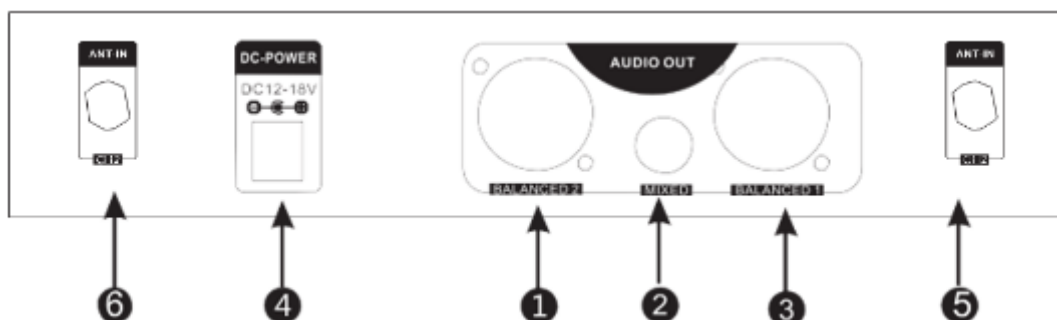
Fonctions et caractéristiques du récepteur

- **Panneau avant :**



1. Bouton d'alimentation "POWER" : marche/arrêt du récepteur.
2. Bouton "SET" de configuration : menu de récepteur.
3. Bouton "UP" : passage au canal supérieur.
4. Bouton "DOWN" : passage au canal inférieur.
5. Voyant de réception et cellule [IR].
6. Afficheur LCD.
7. Bouton de volume de(s) sortie(s) audio.

- **Panneau arrière :**



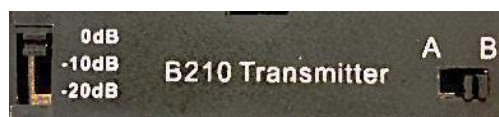
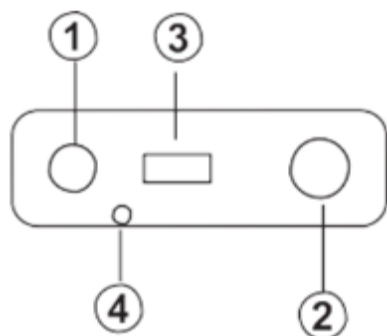
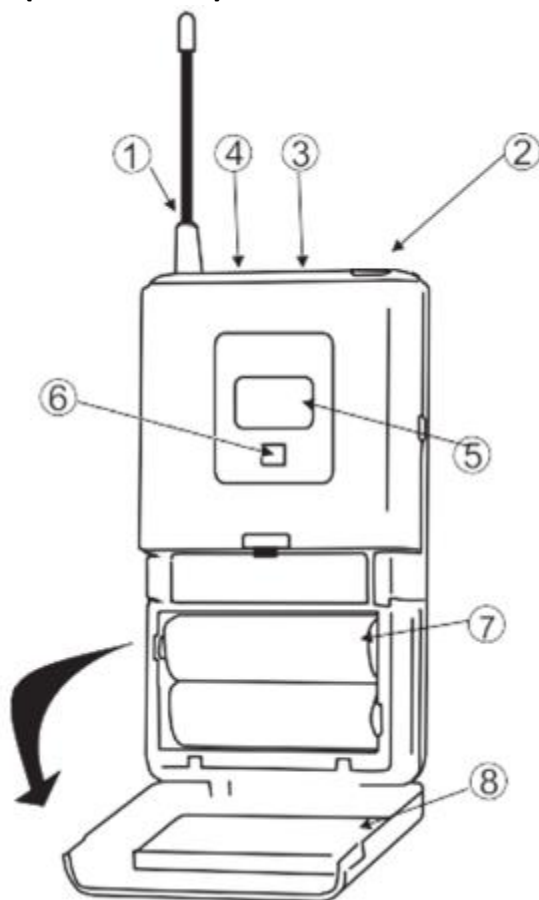
1. Sortie audio mono XLR symétrique (voie B sur versions Duo).
2. Sortie audio mono MIX OUT (voies A+B) Jack 6.35mm asymétrique (versions Duo).
Sortie audio mono Jack 6,35mm asymétrique (versions Solo).
3. Sortie audio mono XLR symétrique (voie A sur versions Duo).
Sortie audio mono XLR symétrique (voie principale sur versions Solo).
4. Connecteur d'alimentation (DC : 12-18V).
5. Sortie BNC pour antenne (voie A sur la version Duo) (unique sur version Solo).
6. Sortie BNC pour antenne (voie B sur la version Duo).

A savoir :

Pour les récepteurs DSP Duo, vous devez respecter les fréquences des antennes sur chaque sortie BNC : antenne voie A et antenne voie B. L'inversion de ces antennes peut limiter la portée de vos UHF.

Fonctions et caractéristiques du transmetteur

- **Bodypack B210 (Solo et Duo) :**

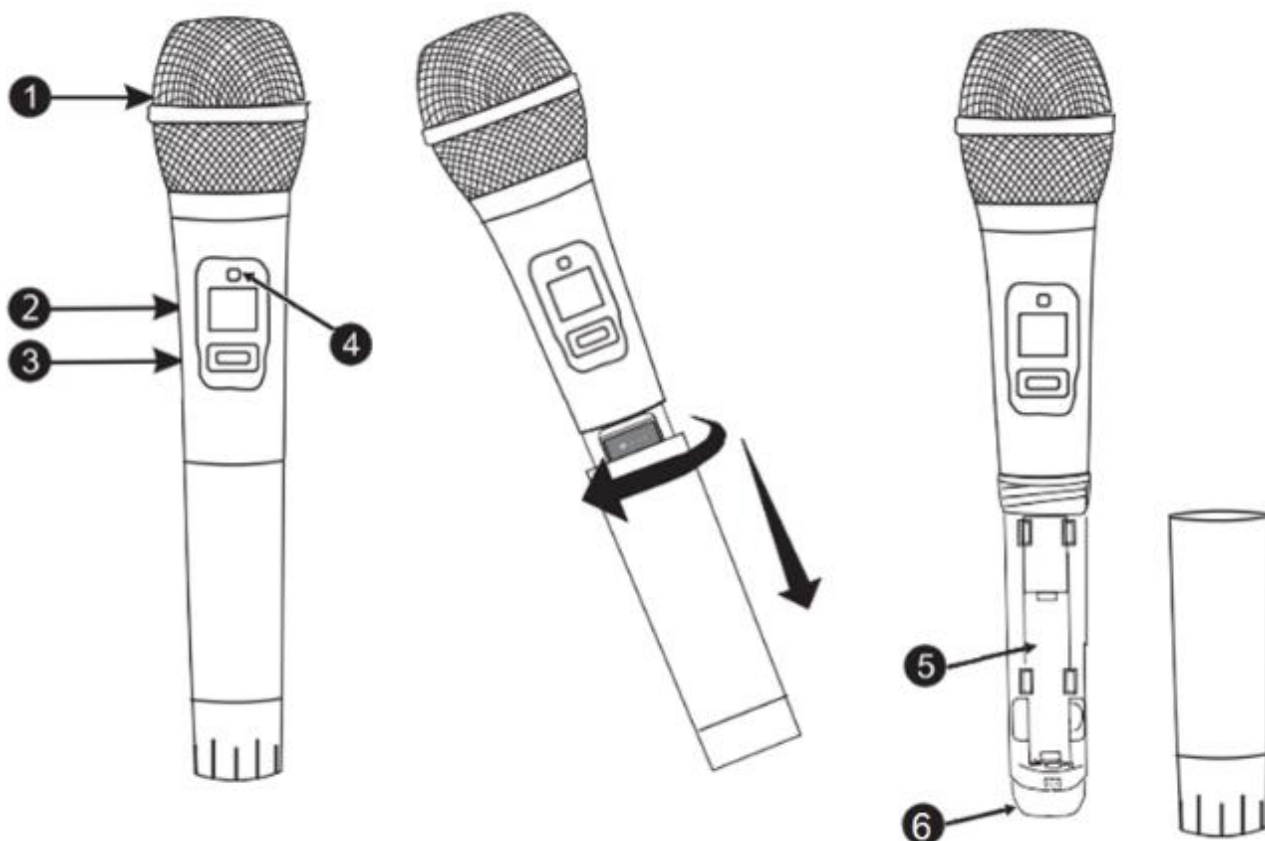


(9)

(10)

1. Antenne du bodypack.
2. Connectique mini XLR pour micros Série 21, Lavalier, Headset ...
3. Interrupteur ON | MUTE | OFF : MARCHÉ | MUET | ARRÊT.
4. Voyant d'alimentation et de synchronisation.
5. Afficheur LCD.
6. Récepteur [IR] pour appairage.
7. Compartiment des piles LR6 / AA (x2).
8. Couvercle des piles.
9. Atténuateur trois positions.
10. Adaptateur de connectique.

- **Microphone M850 (Solo, Duo et MK2) :**



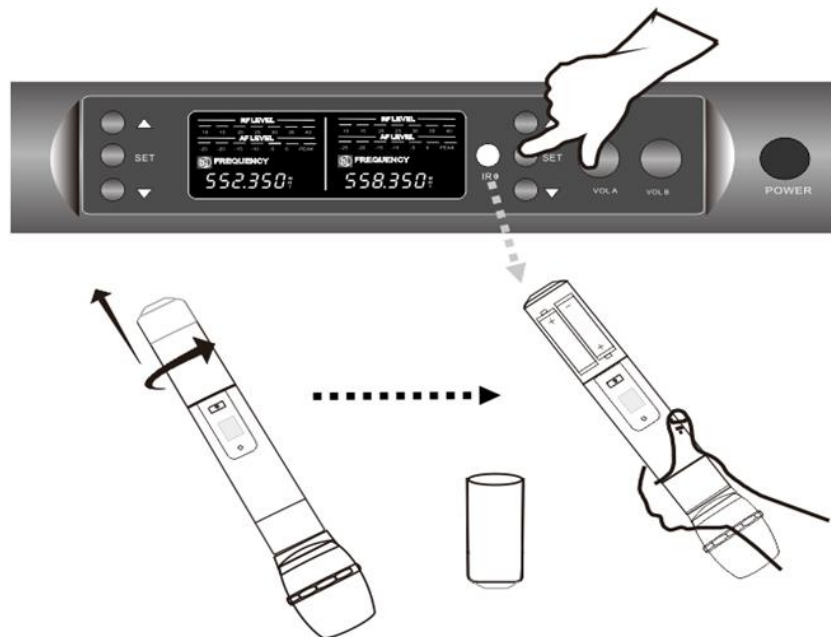
1. Cellule et grille du micro.
2. Afficheur LCD.
3. Interrupteur ON | MUTE | OFF : MARCHE | MUET | ARRET.
4. Voyant d'alimentation et de synchronisation.
5. Compartiment des piles LR6 / AA (x2).
6. Récepteur [IR] pour appairage.

Configuration des canaux de transmission

La configuration des canaux de transmission s'effectue automatiquement. Positionnez le micro main ou le bodypack en face du récepteur. Allumez le récepteur et le transmetteur (micro main ou bodypack) pour réaliser cette opération (voir schéma suivant).

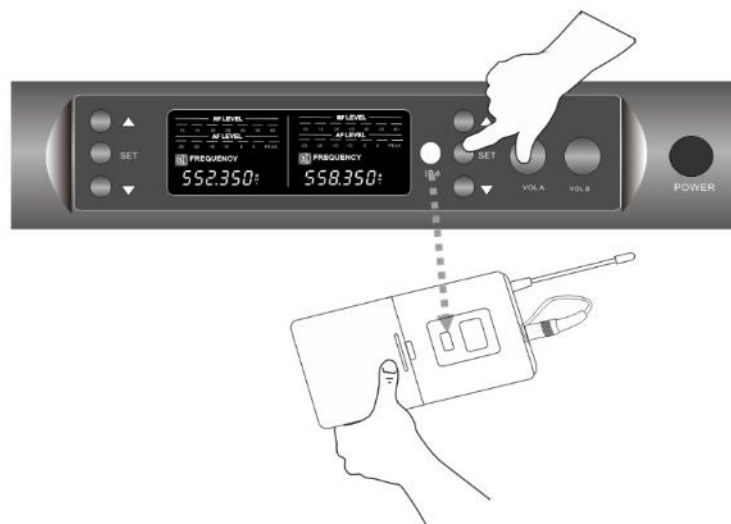
A savoir :

- *Micro M850 : Cellule [IR] sous le micro avec le couvercle des piles retiré.*
- *Bodypack B210 : Cellule [IR] devant le corps du bodypack.*
- *Récepteurs DSP Solo et DSP Duo : cellule [IR] au milieu de la façade.*



Réalisez un appui long sur le bouton "DOWN" [∇] afin de lancer la recherche automatique des fréquences, une fois la fréquence sélectionnée, faites un appui court sur le bouton [SET] pour valider, puis un second appui court pour appairer l'émetteur avec le récepteur. Laissez les deux appareils se synchroniser, lorsque le voyant du récepteur s'allumera en vert, la synchronisation automatique sera terminée.

Pour sélectionner manuellement une fréquence, réalisez un appui long sur le bouton "UP" [Δ], puis, lorsque la fréquence clignote sur l'afficheur, modifiez-la en appuyant plusieurs fois sur "UP" [Δ] ou "DOWN" [∇], jusqu'à l'affichage de la fréquence souhaitée. Réalisez ensuite un appui court sur le bouton [SET] pour valider la fréquence, puis un second appui pour appairer l'émetteur avec le récepteur. Le récepteur validera alors l'opération en indiquant le niveau de réception UHF du bodypack.



Dans le cas des modèles DSP Duo avec deux microphones M850 ou deux bodypacks B210 vous devez procéder de la même manière avec chaque microphone ou bodypack pour les synchroniser.

ATTENTION, vous devez impérativement éteindre le microphone ou le bodypack déjà synchronisé avant de synchroniser le second.

Utilisation

Atténuateur trois positions (BODYPACK B210 UNIQUEMENT)

Le bodypack B210 est muni d'un commutateur d'atténuation à trois positions afin de pouvoir adapter le mieux possible à la sensibilité du microphone, ou du câble actif pour guitare/basse, avec un volume optimal du signal UHF : (0dB / -10dB / -20dB)

Adaptateur de connectique (BODYPACK B210 UNIQUEMENT)

Afin de pouvoir utiliser un maximum de micros et de câble actif sur l'entrée mini-XLR du bodypack B210, un commutateur A/B a été ajouté afin de palier aux différentes connectiques utilisées.

Position - A	Position - B
-Headset -Lavalier -Active Guitar Cable	-Mics Series 21

Micro main M850		Pour une meilleure prise de son et un gain sonore appréciable de votre micro M850, pointez sa capsule vers la source sonore et éloignez-la des sons indésirables.
		Veillez à ne recouvrir aucune partie de la grille avec vos mains. Recouvrir la grille altère les sons et crée une distorsion de la polarité qui augmente les possibilités de larsen. Pour éviter cela, baissez d'abord le volume du micro, puis, éloignez un peu le microphone de la bouche de l'orateur ou du chanteur.
Micro headset		Le micro casque Headset, utilisable sur le Bodypack B210, doit être positionné au plus près de la bouche, mais hors de l'axe direct, afin de supprimer les plosives de la voix.
Pour l'utilisation du micro-cravate Lavalier P2L de Prodipe, référez-vous directement au manuel d'utilisation de ce micro afin d'obtenir un positionnement optimal.		
Pour l'utilisation des micros instruments de la Série 21 de Prodipe, référez-vous directement aux manuels d'utilisation de ces micros afin d'obtenir un positionnement optimal.		

Utilisation du micro M850 MK2

Le micro M850 MK2 est un micro M850 vendu seul, afin d'être utilisé uniquement et en complément des récepteurs B210 DSP Solo ou B210 DSP Duo, dont la fabrication est postérieure à l'année 2020.

Pour vous assurer de la compatibilité de votre matériel, le numéro de série à treize chiffres, situé sous votre récepteur, doit commencer par le nombre 20 ou 21 : (20xxxxxxxxxxx) ou (21xxxxxxxxxxx).

Le micro M850 MK2 n'est pas compatible avec les récepteurs UHF « F5 » utilisant les bandes de fréquences différentes.

Pour plus de précisions et d'informations sur la compatibilité de vos équipements. N'hésitez pas à demander conseil auprès [votre revendeur Prodipe](#) habituel.

Caractéristiques générales UHF

- Récepteur UHF de 100 ou 2x100 canaux à synthèse numérique de fréquence (PLL)
(Voir caractéristiques techniques de ce manuel pour plus d'informations)
- Synchronisation de la fréquence porteuse par infrarouge [IR].
- Module audio de très haute-fidélité.
- Circuits "super antibrouillage".
- Bruit de fond extrêmement bas.
- Recherche automatique des fréquences libres et sans interférence
- Recherche manuelle des fréquences.
- Cellule M85 pour le micro main M850.
- Utilisation simultanée : jusqu'à 8 systèmes UHF émetteur/récepteur Solo ou 4 systèmes Duo.

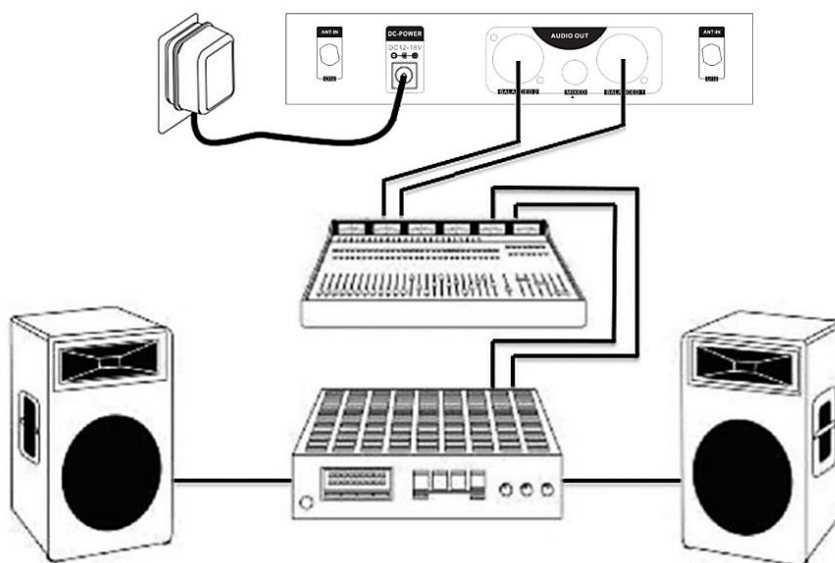
Connexions

Alimentation électrique du récepteur :



Connectez l'adaptateur secteur à l'arrière du récepteur (à l'emplacement prévu à cet effet) et à une prise de courant : 230V/50 Hz.

Connexion audio :



Connectez le câble audio de la sortie audio du récepteur (Jack ou XLR) vers votre table de mixage ou votre système de diffusion.

Précautions d'emploi et garantie

Les particules étrangères et la poussière peuvent salir la grille et le filtre, et altérer la réponse en fréquence du microphone. La grille devra être démontée (sans son filtre) et nettoyée régulièrement à l'eau savonneuse tiède, puis rincée à l'eau claire avant d'être séchée puis remontée.

En raison de la haute sensibilité de la cellule, veillez à ne pas laisser tomber votre microphone sur le sol et à lui éviter tout choc préjudiciable.

Pour conserver toute la sensibilité et la qualité de la reproduction sonore, évitez d'exposer votre micro à l'humidité et aux températures extrêmes (soleil par ex.).

Prodipe et ses distributeurs déclinent toute responsabilité pour toute panne due à une utilisation de cet appareil qui ne correspond pas aux conditions d'emploi ci-dessus.

Spécifications techniques

		DSP Solo UHF-M850/F5	DSP Duo UHF-M850/F5	M850 MK2	DSP Solo UHF-B210/F5	DSP Duo UHF-B210/F5	OPTION Headset	OPTION Lavalier	
MICRO									
Type	Dynamique (cellule M85)						Condensateur à électret	Condensateur à petite membrane	
Directivité	Uni-directionnelle						Cardioïde	Omni-directionnelle	
Sensibilité (0dB=1V/Pa à 1KHz)	-71dB ±3dB						-45dB ±3dB	-37dB ±2dB	
Réponse en fréquence	50Hz – 16kHz						100Hz – 12,5kHz	30Hz – 18kHz	
Impédance de sortie	600Ω ±30%						2,2KΩ (à 1kHz)	≤200Ω	
Longueur du câble							1 mètre		
SYSTÈME - FONCTIONS PRINCIPALES									
Type de transmission	UHF								
Traitement des fréquences	Module numérique								
Bande passante	Versions ≤ 2021	630 – 655MHz	630 - 668MHz	630 - 680MHz	655 - 680MHz	630 - 668MHz			
	Versions F5	528 – 553MHz	528 - 578MHz		553 - 578MHz	528 - 578MHz			
Fréquences	1 x 100	2 x 100	1 x 200	1 x 100	2 x 100				
Dynamique	>90dB								
Distorsion harmonique	<0.1%								
Réponse en fréquence	30Hz à 20kHz								
Portée	60 mètres								
Température d'utilisation	-10°C to 60°C								
SYSTÈME – TRANSMETTEUR									
Puissance	< 10mW								
Type de modulation	FM								
Alimentation	LR6 (AA) 1.5V ×2 (environ 8h d'autonomie) - Piles non fournies								
Puissance de sortie RF maximale	8.627dBm								
SYSTÈME – RECEPTEUR									
Puissance d'alimentation	AC : 100~240V (45-60Hz)				AC : 100~240V (45-60Hz)				
Voltage	12V				12V				
Rapport S/N	> 96dB				> 96dB				
Sensibilité RX	< -94dBm				< -94dBm				
Sortie audio asymétrique (Jack 6.35mm)	1	1 mix out			1	1 mix out			
Sortie audio symétrique (XLR)	1	2			1	2			

Tableau des fréquences (versions ≤ à 2021 en MHz)

M850 DSP Solo				B210 DSP Solo				M850 DSP Duo / B210 DSP Duo / M850 MK2					
1 x 100 canaux 1 microphone				1 x 100 canaux 1 bodypack				2 x 100 canaux / 1 x 100 canaux (M850 MK2) 2 microphones (M850 DSP Duo) / 2 bodypacks (B210 DSP Duo) 1 microphone (M850 MK2)					
CH	FRQ	CH	FRQ	CH	FRQ	CH	FRQ	CH	FRQ-A	FRQ-B	CH	FRQ-A	FRQ-B
0	630.10	50	642.60	0	655.10	50	667.60	0	630.10	655.10	50	642.60	667.60
1	630.35	51	642.85	1	655.35	51	667.85	1	630.35	655.35	51	642.85	667.85
2	630.60	52	643.10	2	655.60	52	668.10	2	630.60	655.60	52	643.10	668.10
3	630.85	53	643.35	3	655.85	53	668.35	3	630.85	655.85	53	643.35	668.35
4	631.10	54	643.60	4	656.10	54	668.60	4	631.10	656.10	54	643.60	668.60
5	631.35	55	643.85	5	656.35	55	668.85	5	631.35	656.35	55	643.85	668.85
6	631.60	56	644.10	6	656.60	56	669.10	6	631.60	656.60	56	644.10	669.10
7	631.85	57	644.35	7	656.85	57	669.35	7	631.85	656.85	57	644.35	669.35
8	632.10	58	644.60	8	657.10	58	669.60	8	632.10	657.10	58	644.60	669.60
9	632.35	59	644.85	9	657.35	59	669.85	9	632.35	657.35	59	644.85	669.85
10	632.60	60	645.10	10	657.60	60	670.10	10	632.60	657.60	60	645.10	670.10
11	632.85	61	645.35	11	657.85	61	670.35	11	632.85	657.85	61	645.35	670.35
12	633.10	62	645.60	12	658.10	62	670.60	12	633.10	658.10	62	645.60	670.60
13	633.35	63	645.85	13	658.35	63	670.85	13	633.35	658.35	63	645.85	670.85
14	633.60	64	646.10	14	658.60	64	671.10	14	633.60	658.60	64	646.10	671.10
15	633.85	65	646.35	15	658.85	65	671.35	15	633.85	658.85	65	646.35	671.35
16	634.10	66	646.60	16	659.10	66	671.60	16	634.10	659.10	66	646.60	671.60
17	634.35	67	646.85	17	659.35	67	671.85	17	634.35	659.35	67	646.85	671.85
18	634.60	68	647.10	18	659.60	68	672.10	18	634.60	659.60	68	647.10	672.10
19	634.85	69	647.35	19	659.85	69	672.35	19	634.85	659.85	69	647.35	672.35
20	635.10	70	647.60	20	660.10	70	672.60	20	635.10	660.10	70	647.60	672.60
21	635.35	71	647.85	21	660.35	71	672.85	21	635.35	660.35	71	647.85	672.85
22	635.60	72	648.10	22	660.60	72	673.10	22	635.60	660.60	72	648.10	673.10
23	635.85	73	648.35	23	660.85	73	673.35	23	635.85	660.85	73	648.35	673.35
24	636.10	74	648.60	24	661.10	74	673.60	24	636.10	661.10	74	648.60	673.60
25	636.35	75	648.85	25	661.35	75	673.85	25	636.35	661.35	75	648.85	673.85
26	636.60	76	649.10	26	661.60	76	674.10	26	636.60	661.60	76	649.10	674.10
27	636.85	77	649.35	27	661.85	77	674.35	27	636.85	661.85	77	649.35	674.35
28	637.10	78	649.60	28	662.10	78	674.60	28	637.10	662.10	78	649.60	674.60
29	637.35	79	649.85	29	662.35	79	674.85	29	637.35	662.35	79	649.85	674.85
30	637.60	80	650.10	30	662.60	80	675.10	30	637.60	662.60	80	650.10	675.10
31	637.85	81	650.35	31	662.85	81	675.35	31	637.85	662.85	81	650.35	675.35
32	638.10	82	650.60	32	663.10	82	675.60	32	638.10	663.10	82	650.60	675.60
33	638.35	83	650.85	33	663.35	83	675.85	33	638.35	663.35	83	650.85	675.85
34	638.60	84	651.10	34	663.60	84	676.10	34	638.60	663.60	84	651.10	676.10
35	638.85	85	651.35	35	663.85	85	676.35	35	638.85	663.85	85	651.35	676.35
36	639.10	86	651.60	36	664.10	86	676.60	36	639.10	664.10	86	651.60	676.60
37	639.35	87	651.85	37	664.35	87	676.85	37	639.35	664.35	87	651.85	676.85
38	639.60	88	652.10	38	664.60	88	677.10	38	639.60	664.60	88	652.10	677.10
39	639.85	89	652.35	39	664.85	89	677.35	39	639.85	664.85	89	652.35	677.35
40	640.10	90	652.60	40	665.10	90	677.60	40	640.10	665.10	90	652.60	677.60
41	640.35	91	652.85	41	665.35	91	677.85	41	640.35	665.35	91	652.85	677.85
42	640.60	92	653.10	42	665.60	92	678.10	42	640.60	665.60	92	653.10	678.10
43	640.85	93	653.35	43	665.85	93	678.35	43	640.85	665.85	93	653.35	678.35
44	641.10	94	653.60	44	666.10	94	678.60	44	641.10	666.10	94	653.60	678.60
45	641.35	95	653.85	45	666.35	95	678.85	45	641.35	666.35	95	653.85	678.85
46	641.60	96	654.10	46	666.60	96	679.10	46	641.60	666.60	96	654.10	679.10
47	641.85	97	654.35	47	666.85	97	679.35	47	641.85	666.85	97	654.35	679.35
48	642.10	98	654.60	48	667.10	98	679.60	48	642.10	667.10	98	654.60	679.60
49	642.35	99	654.85	49	667.35	99	679.85	49	642.35	667.35	99	654.85	679.85

Tableau des fréquences (versions F5 en MHz)

DSP Solo UHF-M850/F5				DSP Solo UHF-B210/F5				DSP Duo UHF-M850/F5 et DSP Duo UHF-B210/F5					
1 x 100 canaux 1 microphone				1 x 100 canaux 1 bodypack				2 x 100 canaux 2 microphones (DSP Duo UHF-M850/F5) 2 bodypacks (DSP Duo UHF-B210/F5)					
CH	FRQ	CH	FRQ	CH	FRQ	CH	FRQ	CH	FRQ-A	FRQ-B	CH	FRQ-A	FRQ-B
0	528.10	50	540.60	0	553.10	50	565.60	0	528.10	540.60	50	553.10	565.60
1	528.35	51	540.85	1	553.35	51	565.85	1	528.35	540.85	51	553.35	565.85
2	528.60	52	541.10	2	553.60	52	566.10	2	528.60	541.10	52	553.60	566.10
3	528.85	53	541.35	3	553.85	53	566.35	3	528.85	541.35	53	553.85	566.35
4	529.10	54	541.60	4	554.10	54	566.60	4	529.10	541.60	54	554.10	566.60
5	529.35	55	541.85	5	554.35	55	566.85	5	529.35	541.85	55	554.35	566.85
6	529.60	56	542.10	6	554.60	56	567.10	6	529.60	542.10	56	554.60	567.10
7	529.85	57	542.35	7	554.85	57	567.35	7	529.85	542.35	57	554.85	567.35
8	530.10	58	542.60	8	555.10	58	567.60	8	530.10	542.60	58	555.10	567.60
9	530.35	59	542.85	9	555.35	59	567.85	9	530.35	542.85	59	555.35	567.85
10	530.60	60	543.10	10	555.60	60	568.10	10	530.60	543.10	60	555.60	568.10
11	530.85	61	543.35	11	555.85	61	568.35	11	530.85	543.35	61	555.85	568.35
12	531.10	62	543.60	12	556.10	62	568.60	12	531.10	543.60	62	556.10	568.60
13	531.35	63	543.85	13	556.35	63	568.85	13	531.35	543.85	63	556.35	568.85
14	531.60	64	544.10	14	556.60	64	569.10	14	531.60	544.10	64	556.60	569.10
15	531.85	65	544.35	15	556.85	65	569.35	15	531.85	544.35	65	556.85	569.35
16	532.10	66	544.60	16	557.10	66	569.60	16	532.10	544.60	66	557.10	569.60
17	532.35	67	544.85	17	557.35	67	569.85	17	532.35	544.85	67	557.35	569.85
18	532.60	68	545.10	18	557.60	68	570.10	18	532.60	545.10	68	557.60	570.10
19	532.85	69	545.35	19	557.85	69	570.35	19	532.85	545.35	69	557.85	570.35
20	533.10	70	545.60	20	558.10	70	570.60	20	533.10	545.60	70	558.10	570.60
21	533.35	71	545.85	21	558.35	71	570.85	21	533.35	545.85	71	558.35	570.85
22	533.60	72	546.10	22	558.60	72	571.10	22	533.60	546.10	72	558.60	571.10
23	533.85	73	546.35	23	558.85	73	571.35	23	533.85	546.35	73	558.85	571.35
24	534.10	74	546.60	24	559.10	74	571.60	24	534.10	546.60	74	559.10	571.60
25	534.35	75	546.85	25	559.35	75	571.85	25	534.35	546.85	75	559.35	571.85
26	534.60	76	547.10	26	559.60	76	572.10	26	534.60	547.10	76	559.60	572.10
27	534.85	77	547.35	27	559.85	77	572.35	27	534.85	547.35	77	559.85	572.35
28	535.10	78	547.60	28	560.10	78	572.60	28	535.10	547.60	78	560.10	572.60
29	535.35	79	547.85	29	560.35	79	572.85	29	535.35	547.85	79	560.35	572.85
30	535.60	80	548.10	30	560.60	80	573.10	30	535.60	548.10	80	560.60	573.10
31	535.85	81	548.35	31	560.85	81	573.35	31	535.85	548.35	81	560.85	573.35
32	536.10	82	548.60	32	561.10	82	573.60	32	536.10	548.60	82	561.10	573.60
33	536.35	83	548.85	33	561.35	83	573.85	33	536.35	548.85	83	561.35	573.85
34	536.60	84	549.10	34	561.60	84	574.10	34	536.60	549.10	84	561.60	574.10
35	536.85	85	549.35	35	561.85	85	574.35	35	536.85	549.35	85	561.85	574.35
36	537.10	86	549.60	36	562.10	86	574.60	36	537.10	549.60	86	562.10	574.60
37	537.35	87	549.85	37	562.35	87	574.85	37	537.35	549.85	87	562.35	574.85
38	537.60	88	550.10	38	562.60	88	575.10	38	537.60	550.10	88	562.60	575.10
39	537.85	89	550.35	39	562.85	89	575.35	39	537.85	550.35	89	562.85	575.35
40	538.10	90	550.60	40	563.10	90	575.60	40	538.10	550.60	90	563.10	575.60
41	538.35	91	550.85	41	563.35	91	575.85	41	538.35	550.85	91	563.35	575.85
42	538.60	92	551.10	42	563.60	92	576.10	42	538.60	551.10	92	563.60	576.10
43	538.85	93	551.35	43	563.85	93	576.35	43	538.85	551.35	93	563.85	576.35
44	539.10	94	551.60	44	564.10	94	576.60	44	539.10	551.60	94	564.10	576.60
45	539.35	95	551.85	45	564.35	95	576.85	45	539.35	551.85	95	564.35	576.85
46	539.60	96	552.10	46	564.60	96	577.10	46	539.60	552.10	96	564.60	577.10
47	539.85	97	552.35	47	564.85	97	577.35	47	539.85	552.35	97	564.85	577.35
48	540.10	98	552.60	48	565.10	98	577.60	48	540.10	552.60	98	565.10	577.60
49	540.35	99	552.85	49	565.35	99	577.85	49	540.35	552.85	99	565.35	577.85

Safety Informations

Thank you for purchasing this appliance. To ensure perfect operation and security, please read the manual carefully and retain it for future reference. This manual can be downloaded from our site.



CAUTION
Risk of electric shock
Do not open!



Precautions



The lightning flash with the arrowhead symbol in an equilateral triangle is intended to alert the user to the presence of non-insulated “dangerous voltage” inside the appliance that may be of sufficient magnitude to constitute a risk of electric shock.



The exclamation mark within an equilateral triangle is intended to alert the user to the presence of important operating and maintenance (servicing) instructions in the literature accompanying the product.

Important instructions

1. Read these instructions.
2. Retain these instructions.
3. Heed all warnings.
4. Follow all instructions.
5. Do not use this appliance near water.
6. Clean only with a dry cloth.
7. Do not block any of the ventilation openings that were installed in accordance with the manufacturer’s instructions.
8. Do not install near any heat sources such as radiators, heat registers, stoves, or other appliances (including amplifiers) that produce heat.
9. Do not defeat the safety purpose of the polarized or grounding-type plug. A polarized plug has two blades with one wider than the other. A grounding type plug has two blades and a third grounding prong. The wide blade or the third prong is provided for your safety. If the plug provided does not fit into your outlet, consult an electrician to ensure replacement of the obsolete outlet.
10. Protect the power cord from being walked on or pinched, particularly at plugs, convenience receptacles, and the point where it exits from the appliance.
11. Only use attachments/accessories specified by the manufacturer.
12. Use only with the cart, stand, tripod, bracket, or table specified by the manufacturer, or sold with the appliance. If using a cart, be careful when moving the cart/appliance combination to avoid injury from tip-over (Figure 1).
13. Unplug this appliance during lightning storms or when unused for long periods of time.
14. Refer all servicing to qualified service personnel. Servicing is required when the appliance has been damaged in any way, for example, the power-supply cord or plug is damaged, liquid has been spilled or objects have fallen inside the appliance, the appliance has been exposed to rain or moisture, does not operate normally, or has been dropped.



(Figure 1)

WARNING: To reduce the risk of fire or electric shock, do not expose this appliance to rain or moisture.

CAUTION: The appliance should not be exposed to drips or splashes of water. Objects filled with liquids, such as vases, should not be placed on the appliance.



This logo indicates that the product can be recycled after it has been used. Please do not dispose of the product with your normal household waste. Return the product to the shop where you purchased it or place it in the designated recycling container.

UHF DSP SYSTEMS AND MICROPHONES

This wireless microphone and bodypack system uses highly stable Phase-Locked Loop (PLL) technology to eliminate unexpected disconnections. The power consumption of the microphone transmitter and receiver have been calculated very precisely to ensure good battery life. Every product is subject to strict controls by our quality department before it is offered for sale.

Safety Precautions

To ensure both your safety and the trouble-free operation of this product, please carefully read the safety precautions on page 14 of this manual.

Important: to reduce the risks of electric shock, do not remove the rear panel of this product. For any maintenance issues, please contact your dealer or a qualified technician.

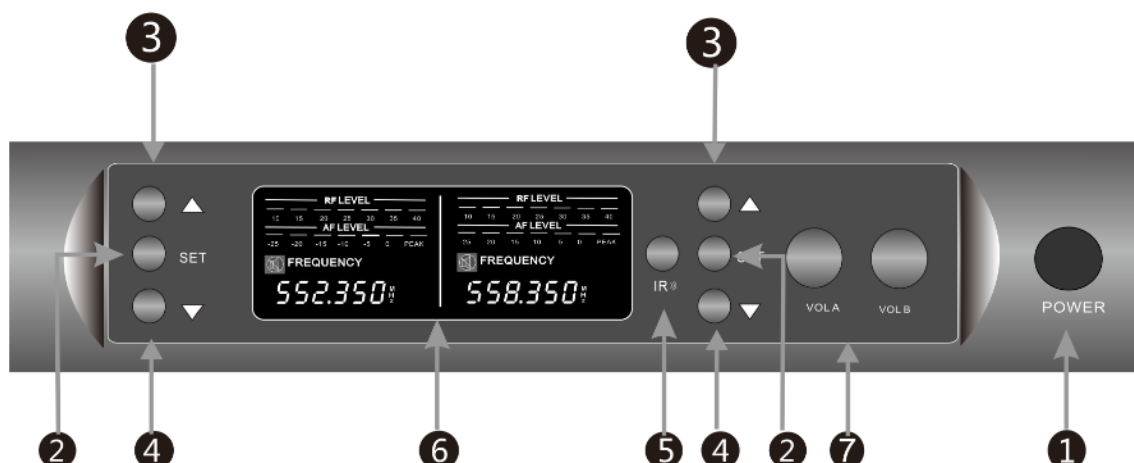
Declarations of conformity

These appliances conform with the essential requirements of European directive RED 2014/53/EU*. Before using this appliance, please observe the legal stipulations applicable in your country. This radio equipment is intended for use at professional spectacles, other similar applications and as auxiliary radio broadcasting equipment.

***See declarations of conformity at www.prodipe.com**

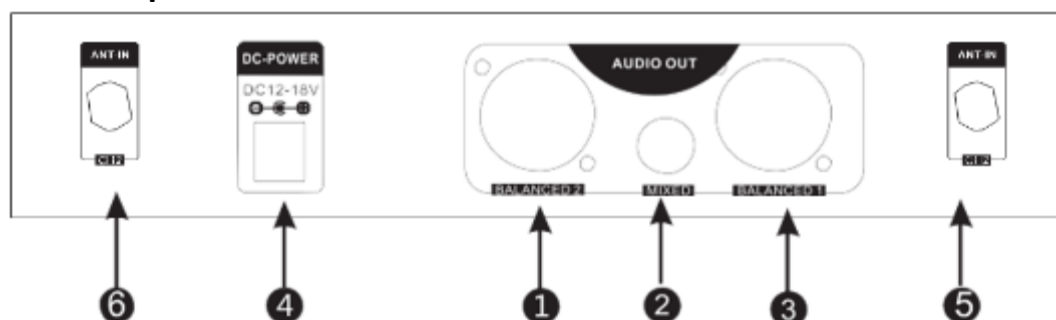
Receiver functions and features

- **Front panel:**



1. "POWER" supply button: off/on.
2. Configuration "SET" button: receiver menu.
3. "UP" button: switch to next higher channel.
4. "DOWN" button: switch to next lower channel.
5. Reception and cell tell-tale light [IR].
6. LCD display.
7. Audio output volume control(s).

- **Rear panel**



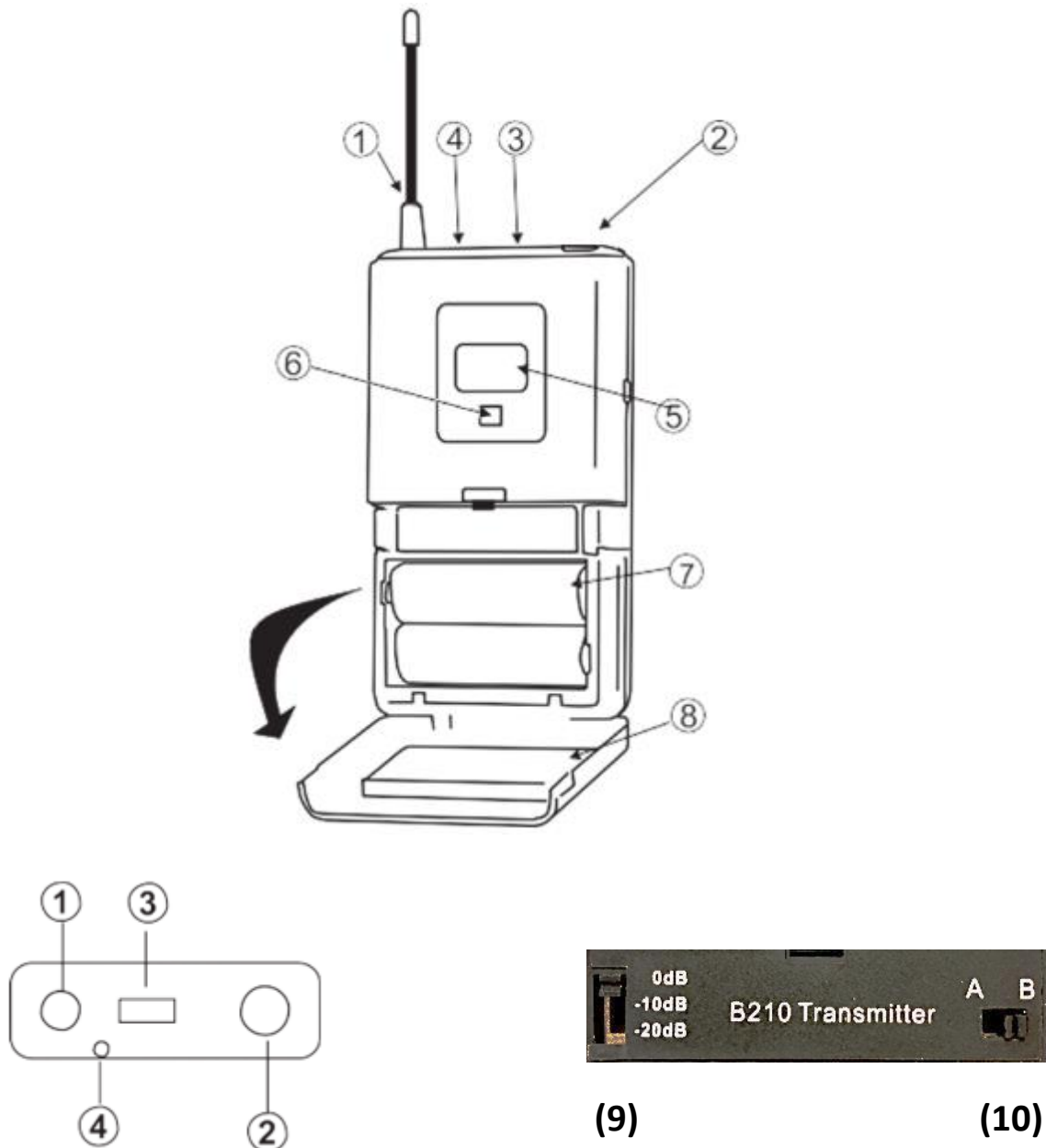
1. Balanced mono audio output XLR (*track B on Duo versions*).
2. MIX OUT (tracks A+B) unbalanced mono audio output 6.35mm jack (*Duo versions*). Unbalanced mono audio output 6.35mm jack (*Solo versions*).
3. Balanced mono audio output XLR (*track A on Duo versions*).
Balanced mono audio output XLR (*main track on Solo versions*).
4. Power supply connection (12-18V DC).
5. BNC antenna output (channel A on the Duo version) (single on Solo version).
6. BNC antenna output (channel B on the Duo version).

Note:

For DSP Duo receivers, you must respect the antenna frequencies on each BNC output: channel A antenna and channel B antenna. The inversion of these antennas can limit the range of your UHF.

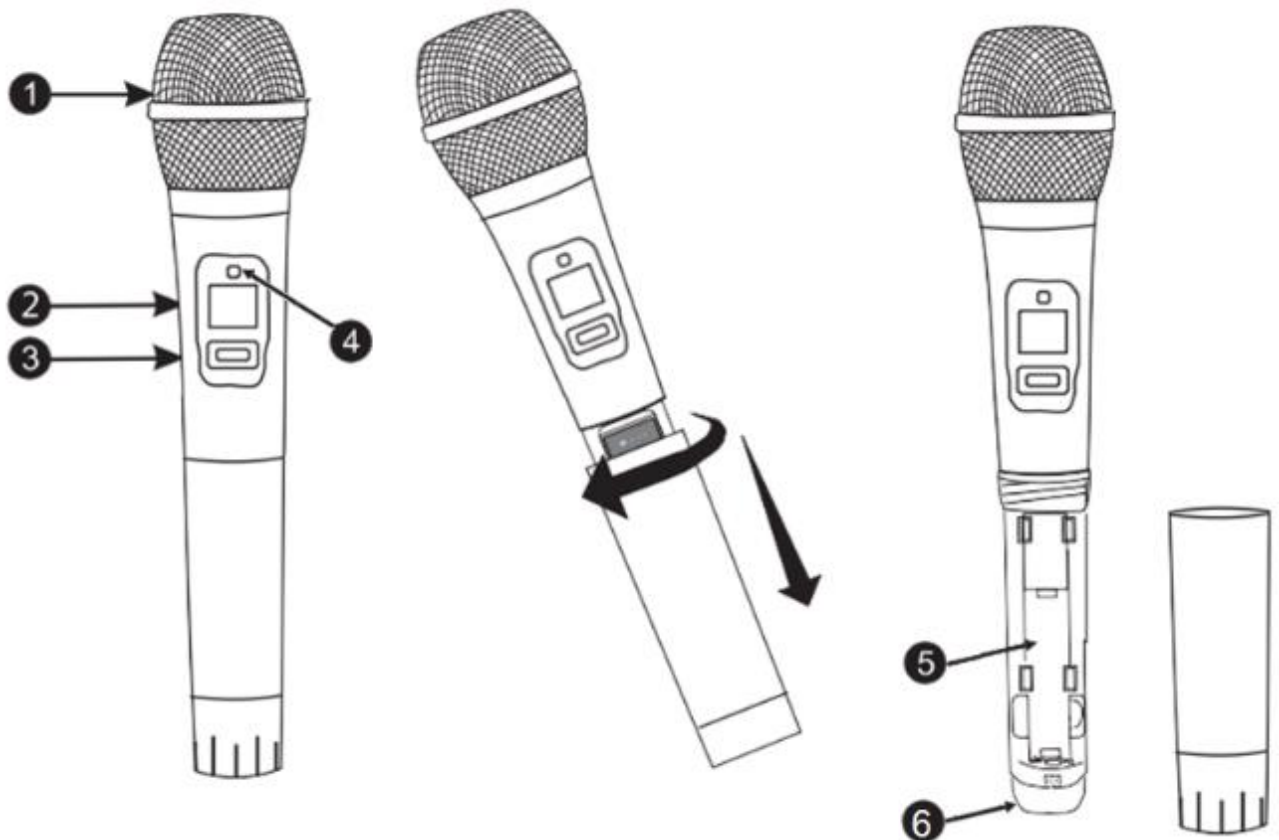
Transmitter functions and features

- **B210 Bodypack (Solo and Duo):**



1. Bodypack antenna.
2. Mini XLR connection for 21 Series and Lavalier microphones, headset microphone and active cable.
3. ON | MUTE | OFF Switch: ON | MUTE | OFF.
4. Power supply and synchronization tell-tale light.
5. LCD display.
6. Receiver [IR] for pairing.
7. Battery compartment LR6 / AA (x2).
8. Battery cover.
9. Three positions switch attenuator.
10. Connector adapter.

- **M850 Microphone (Solo, Duo and MK2):**



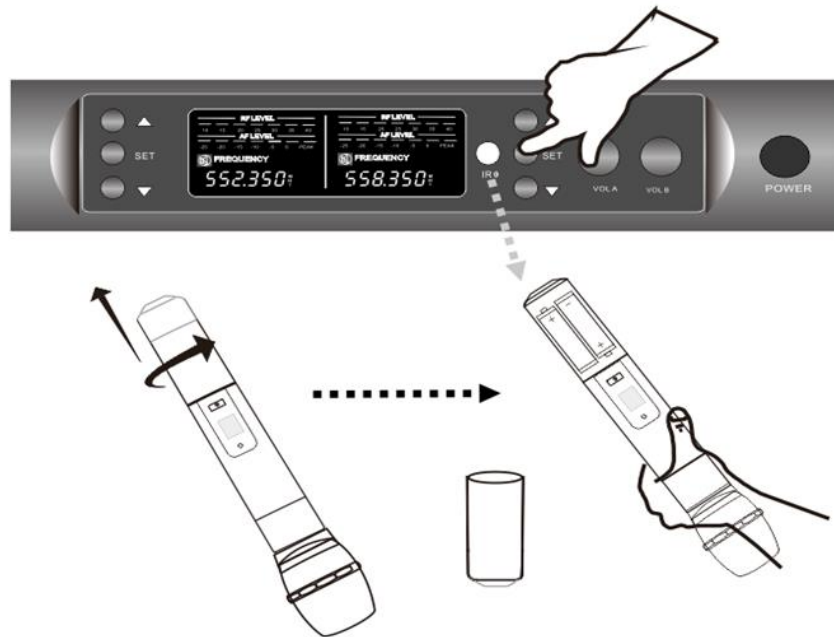
1. Microphone unit and wire mesh cover.
2. LCD display.
3. ON | MUTE | OFF Switch: ON | MUTE | OFF.
4. Power supply and synchronization tell-tale light.
5. Battery compartment LR6 / AA (x2).
6. Receiver [IR] for pairing.

Configuration of transmission channels

Transmission channels are configured automatically. Hold the hand microphone of bodypack facing the receiver. Switch transmitter (hand microphone or bodypack) and receiver to "ON" for perform this operation (see following diagram).

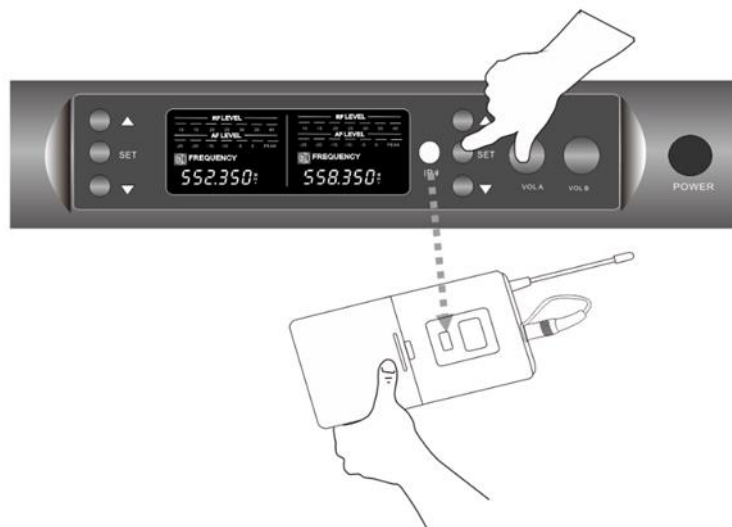
Note:

- M850 Microphone: IR cell at the base of the microphone under the battery cover.
- B210 Bodypack: IR cell on front of bodypack.
- Receiver DSP Solo and DSP Duo: IR cell on the middle of front



Press the DOWN [∇] button for a few seconds to start the automatic frequency search; once the frequency has been selected, press the [SET] button briefly to validate the frequency, and second press for synchronize the transmitter with the receiver. When the receiver light is green, automatic synchronization is complete.

To select a frequency manually, press the "UP" [Δ] button and hold for a few seconds. When the frequency flashes on the display, press "UP" [Δ] or "DOWN" [∇], repeatedly until the desired frequency is shown. Then make a short press on the [SET] button to confirm the frequency, then a second press to pair the transmitter with the receiver. The receiver will validate the operation by indicating the UHF reception level of the bodypack.



For DSP Duo models with two M850 microphones or two B210 bodypacks you should carry out the same procedure for each microphone or bodypack to synchronize them.

CAUTION, once you have synchronized one microphone or bodypack you MUST switch it off before synchronizing the other.

Use

Three positions switch attenuator (BODYPACK B210 ONLY)

The bodypack B210 is equipped with a three-position switch to adapt as best as possible the sensitivity of the microphone, or active guitar cable, with an optimal volume of the UHF signal: (0dB / -10dB / -20dB)

Connector adapter (BODYPACK B210 ONLY)

To be able to use a maximum of microphone and actif cable on the mini-XLR input of the bodypack B210, an A / B switch has been added to compensate the different connectors used.

Position - A	Position - B
-Headset -Lavalier -Active Guifar Cable	-Mics Series 21

M850 hand microphone		For better sound capture and a perceptible volume increase with your M850 microphone, point the head towards the sound source and keep it away from undesired sounds.
		<p>Do not cover any part of the wire mesh with your hands. Covering the mesh alters the sound and distorts the polarity, increasing the risk of feedback.</p> <p>To avoid this problem, first lower the microphone volume, then hold it a little further away from the speaker or singer's mouth.</p>
Headset microphone		The headset microphone, which can be used with the B210 Bodypack, should be positioned as close as possible to the mouth but off the direct axis, to suppress plosive sounds in speech.
If you are using a Prodipe Lavalier P2L tie-clip microphone, refer to the accompanying user manual for the best position.		
If you are using microphones from the Prodipe 21 Series, refer to the accompanying user manuals for the best position.		

Use of M850 MK2 mic

The M850 MK2 microphone is a UHF M850 microphone sold alone, to be used only and in addition to the B210 DSP Solo or B210 DSP Duo receivers, which were manufactured after the year 2020.

To ensure the compatibility of your equipment, the thirteen-digit serial number, located under your receiver, must begin with the number 20 or 21: (20xxxxxxxxxxx) or (21xxxxxxxxxxx).

The M850 MK2 microphone is not compatible with "F5" UHF receivers using the 500MHz frequency bands.

For more precision and information about the compatibility of your equipment, do not hesitate to seek advice from your usual [Prodipe dealer](#).

General characteristics of UHF

- UHF receiver with 100 or 2x100 Phase-Locked Loop (PLL) channels *see technical characteristics in this manual for further information.*
- Infra-red [IR] carrier frequency synchronization.
- Very high-fidelity audio module.
- "Super anti-jamming" circuits
- Extremely low background noise.
- Interference-free automatic selection of available frequencies.
- Manual frequency selection.
- M85 mic cell for M850 hand mic.
- Simultaneous use: up to 8 Solo UHF transmitter/receiver systems or 4 Duo systems.

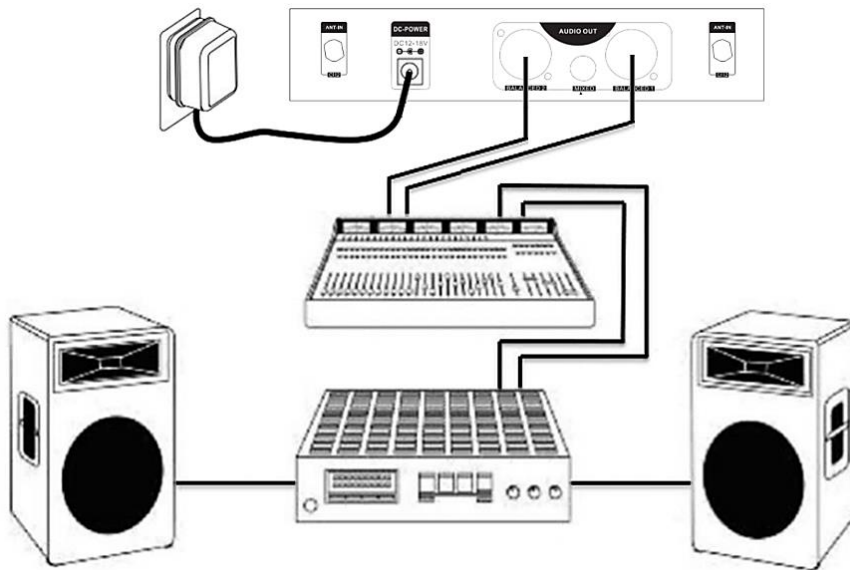
Connections

Receiver power supply:



Connect the mains adapter to the socket provided in the back of the receiver and plug into a 230V/50 Hz power source.

Audio connection:



Connect the receiver audio output cable (jack or XLR) to your mixer or broadcasting system.

Precautions during use and guarantee

Particles and dust may stick to the mesh and filter, altering the microphone's frequency response. The mesh (without the filter) should be disassembled regularly and cleaned with warm, soapy water, rinsed with clean water, dried and reassembled.

The microphone unit is very sensitive. Please do not drop the microphone and avoid any shocks which might damage the unit.

To preserve the sensitivity and sound reproduction quality of your microphone, it should never be exposed to humidity or extreme temperatures (e.g. direct sunlight).

Prodipe and its distributors disclaim all liability for damage to this device resulting from use other than as described above.

Technical specifications

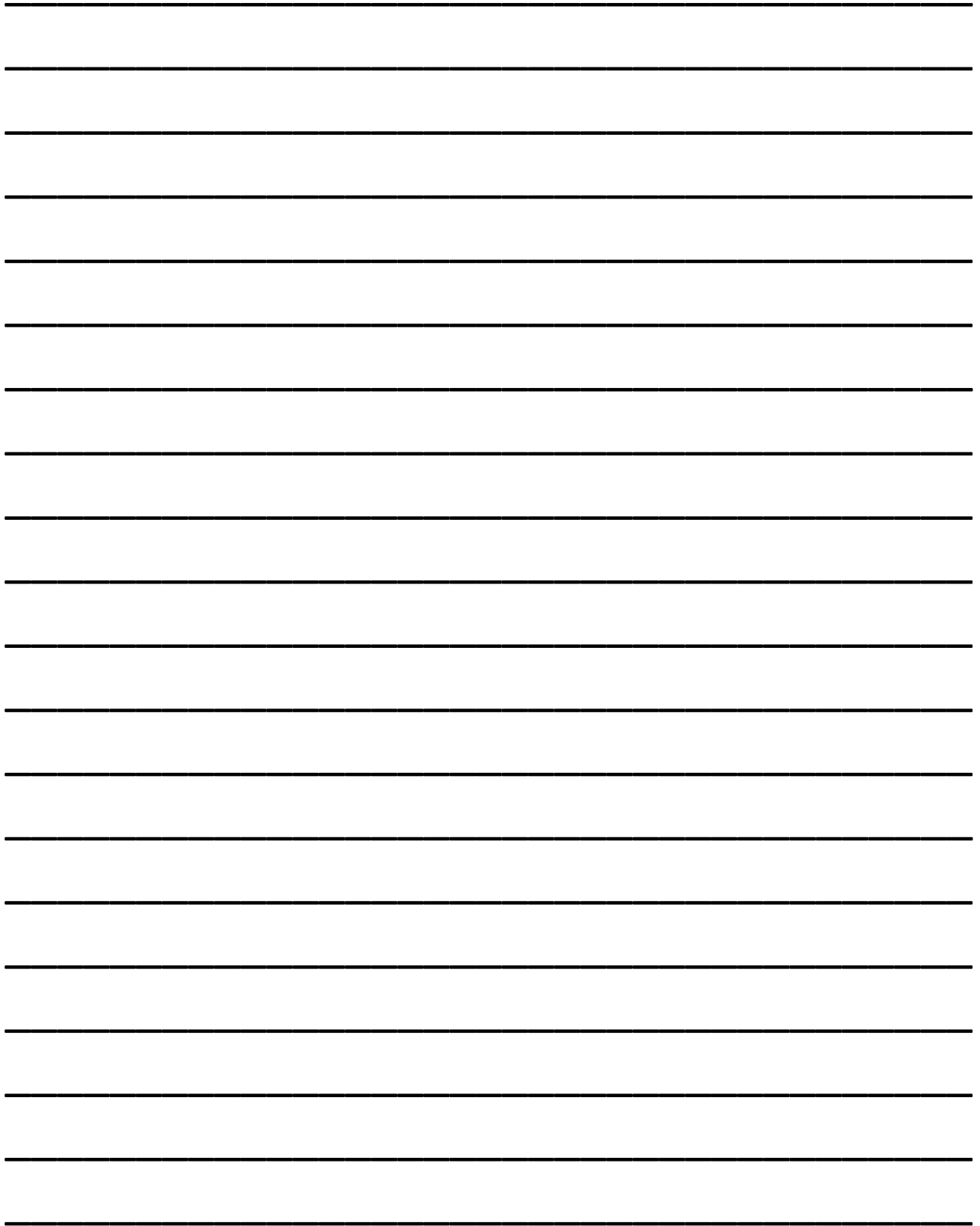
	DSP Solo UHF-M850/F5	DSP Duo UHF-M850/F5	M850 MK2	DSP Solo UHF-B210/F5	DSP Duo UHF-B210/F5	OPTIONAL Headset microphone	OPTIONAL Lavalier microphone	
MICROPHONE								
Type	Dynamic (M85 unit)					Electret condenser	Small diaphragm condenser	
Directional sensitivity	Uni-directional					Cardioid	Omni-directional	
Sensitivity (0dB=1V/Pa at 1KHz)	-71dB ±3dB					-45dB ±3dB	-37dB ±3dB	
Frequency response	50Hz – 16kHz					100Hz – 12,5 kHz	30Hz – 18 KHz	
Output impedance	600Ω ±30%					2,2KΩ (at 1kHz)	≤200Ω	
Cable length						1 meter		
SYSTEM - PRINCIPAL FUNCTIONS								
Transmission	UHF							
Frequency processing	DSP digital module							
Frequency band	Versions ≤ 2021	630 – 655MHz	630 - 668MHz	630 - 668MHz	655 - 680MHz	630 - 668MHz		
	Versions F5	528 – 553MHz	528 - 578MHz		553 – 578MHz	528 - 578MHz		
Frequencies	1 x 100	2 x 100	1 x 200	1 x 100	2 x 100			
Dynamic	>90dB							
Harmonic distortion	<0.1%							
Frequency response	30Hz to 20kHz							
Range	60 meters							
Operating Temperature	-10°C to 60°C							
SYSTEM - TRANSMITTER								
Power	< 10mW							
Modulation	FM							
Power source	LR6 (AA) 1.5V x2 (battery life approx. 8h) - Batteries not included							
Max RF output power	8.627dBm							
SYSTEM - RECEIVER								
Power supply	AC : 100~240V (45-60Hz)					AC : 100~240V (45-60Hz)		
Voltage	12V					12V		
S/N ratio	> 96dB					> 96dB		
RX sensitivity	< -94dBm					< -94dBm		
Unbalanced audio output (6.35mm jack)	1	1 mix out				1	1 mix out	
Balanced audio output (XLR)	1	2				1	2	

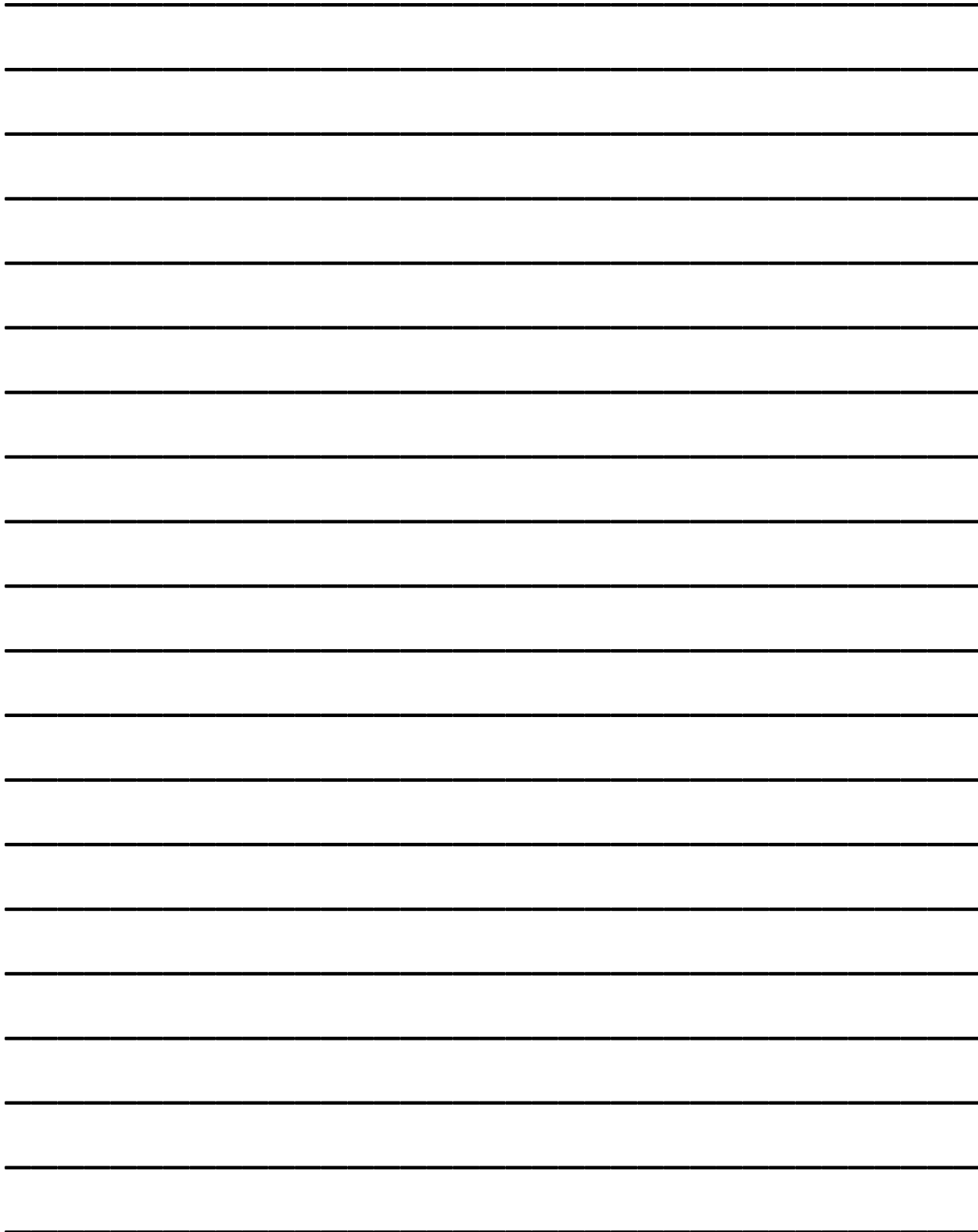
Table of frequencies (versions ≤ to 2021 in MHz)

M850 DSP Solo				B210 DSP Solo				M850 DSP Duo / B210 DSP Duo / M850 MK2					
1 x 100 channels 1 microphone				1 x 100 channels 1 bodypack				2 x 100 channels / 1 x 100 channels (M850 MK2) 2 microphones (M850 DSP Duo) / 2 bodypacks (B210 DSP Duo) 1 microphone (M850 MK2)					
CH	FRQ	CH	FRQ	CH	FRQ	CH	FRQ	CH	FRQ-A	FRQ-B	CH	FRQ-A	FRQ-B
0	630.10	50	642.60	0	655.10	50	667.60	0	630.10	655.10	50	642.60	667.60
1	630.35	51	642.85	1	655.35	51	667.85	1	630.35	655.35	51	642.85	667.85
2	630.60	52	643.10	2	655.60	52	668.10	2	630.60	655.60	52	643.10	668.10
3	630.85	53	643.35	3	655.85	53	668.35	3	630.85	655.85	53	643.35	668.35
4	631.10	54	643.60	4	656.10	54	668.60	4	631.10	656.10	54	643.60	668.60
5	631.35	55	643.85	5	656.35	55	668.85	5	631.35	656.35	55	643.85	668.85
6	631.60	56	644.10	6	656.60	56	669.10	6	631.60	656.60	56	644.10	669.10
7	631.85	57	644.35	7	656.85	57	669.35	7	631.85	656.85	57	644.35	669.35
8	632.10	58	644.60	8	657.10	58	669.60	8	632.10	657.10	58	644.60	669.60
9	632.35	59	644.85	9	657.35	59	669.85	9	632.35	657.35	59	644.85	669.85
10	632.60	60	645.10	10	657.60	60	670.10	10	632.60	657.60	60	645.10	670.10
11	632.85	61	645.35	11	657.85	61	670.35	11	632.85	657.85	61	645.35	670.35
12	633.10	62	645.60	12	658.10	62	670.60	12	633.10	658.10	62	645.60	670.60
13	633.35	63	645.85	13	658.35	63	670.85	13	633.35	658.35	63	645.85	670.85
14	633.60	64	646.10	14	658.60	64	671.10	14	633.60	658.60	64	646.10	671.10
15	633.85	65	646.35	15	658.85	65	671.35	15	633.85	658.85	65	646.35	671.35
16	634.10	66	646.60	16	659.10	66	671.60	16	634.10	659.10	66	646.60	671.60
17	634.35	67	646.85	17	659.35	67	671.85	17	634.35	659.35	67	646.85	671.85
18	634.60	68	647.10	18	659.60	68	672.10	18	634.60	659.60	68	647.10	672.10
19	634.85	69	647.35	19	659.85	69	672.35	19	634.85	659.85	69	647.35	672.35
20	635.10	70	647.60	20	660.10	70	672.60	20	635.10	660.10	70	647.60	672.60
21	635.35	71	647.85	21	660.35	71	672.85	21	635.35	660.35	71	647.85	672.85
22	635.60	72	648.10	22	660.60	72	673.10	22	635.60	660.60	72	648.10	673.10
23	635.85	73	648.35	23	660.85	73	673.35	23	635.85	660.85	73	648.35	673.35
24	636.10	74	648.60	24	661.10	74	673.60	24	636.10	661.10	74	648.60	673.60
25	636.35	75	648.85	25	661.35	75	673.85	25	636.35	661.35	75	648.85	673.85
26	636.60	76	649.10	26	661.60	76	674.10	26	636.60	661.60	76	649.10	674.10
27	636.85	77	649.35	27	661.85	77	674.35	27	636.85	661.85	77	649.35	674.35
28	637.10	78	649.60	28	662.10	78	674.60	28	637.10	662.10	78	649.60	674.60
29	637.35	79	649.85	29	662.35	79	674.85	29	637.35	662.35	79	649.85	674.85
30	637.60	80	650.10	30	662.60	80	675.10	30	637.60	662.60	80	650.10	675.10
31	637.85	81	650.35	31	662.85	81	675.35	31	637.85	662.85	81	650.35	675.35
32	638.10	82	650.60	32	663.10	82	675.60	32	638.10	663.10	82	650.60	675.60
33	638.35	83	650.85	33	663.35	83	675.85	33	638.35	663.35	83	650.85	675.85
34	638.60	84	651.10	34	663.60	84	676.10	34	638.60	663.60	84	651.10	676.10
35	638.85	85	651.35	35	663.85	85	676.35	35	638.85	663.85	85	651.35	676.35
36	639.10	86	651.60	36	664.10	86	676.60	36	639.10	664.10	86	651.60	676.60
37	639.35	87	651.85	37	664.35	87	676.85	37	639.35	664.35	87	651.85	676.85
38	639.60	88	652.10	38	664.60	88	677.10	38	639.60	664.60	88	652.10	677.10
39	639.85	89	652.35	39	664.85	89	677.35	39	639.85	664.85	89	652.35	677.35
40	640.10	90	652.60	40	665.10	90	677.60	40	640.10	665.10	90	652.60	677.60
41	640.35	91	652.85	41	665.35	91	677.85	41	640.35	665.35	91	652.85	677.85
42	640.60	92	653.10	42	665.60	92	678.10	42	640.60	665.60	92	653.10	678.10
43	640.85	93	653.35	43	665.85	93	678.35	43	640.85	665.85	93	653.35	678.35
44	641.10	94	653.60	44	666.10	94	678.60	44	641.10	666.10	94	653.60	678.60
45	641.35	95	653.85	45	666.35	95	678.85	45	641.35	666.35	95	653.85	678.85
46	641.60	96	654.10	46	666.60	96	679.10	46	641.60	666.60	96	654.10	679.10
47	641.85	97	654.35	47	666.85	97	679.35	47	641.85	666.85	97	654.35	679.35
48	642.10	98	654.60	48	667.10	98	679.60	48	642.10	667.10	98	654.60	679.60
49	642.35	99	654.85	49	667.35	99	679.85	49	642.35	667.35	99	654.85	679.85

Table of frequencies (versions F5 in MHz)

DSP Solo UHF-M850/F5				DSP Solo UHF-B210/F5				DSP Duo UHF-M850/F5 and DSP Duo UHF-B210/F5					
1 x 100 channels 1 microphone				1 x 100 channels 1 bodypack				2 x 100 channels 2 microphones (DSP Duo UHF-M850/F5) 2 bodypacks (DSP Duo UHF-B210/F5)					
CH	FRQ	CH	FRQ	CH	FRQ	CH	FRQ	CH	FRQ-A	FRQ-B	CH	FRQ-A	FRQ-B
0	528.10	50	540.60	0	553.10	50	565.60	0	528.10	540.60	50	553.10	565.60
1	528.35	51	540.85	1	553.35	51	565.85	1	528.35	540.85	51	553.35	565.85
2	528.60	52	541.10	2	553.60	52	566.10	2	528.60	541.10	52	553.60	566.10
3	528.85	53	541.35	3	553.85	53	566.35	3	528.85	541.35	53	553.85	566.35
4	529.10	54	541.60	4	554.10	54	566.60	4	529.10	541.60	54	554.10	566.60
5	529.35	55	541.85	5	554.35	55	566.85	5	529.35	541.85	55	554.35	566.85
6	529.60	56	542.10	6	554.60	56	567.10	6	529.60	542.10	56	554.60	567.10
7	529.85	57	542.35	7	554.85	57	567.35	7	529.85	542.35	57	554.85	567.35
8	530.10	58	542.60	8	555.10	58	567.60	8	530.10	542.60	58	555.10	567.60
9	530.35	59	542.85	9	555.35	59	567.85	9	530.35	542.85	59	555.35	567.85
10	530.60	60	543.10	10	555.60	60	568.10	10	530.60	543.10	60	555.60	568.10
11	530.85	61	543.35	11	555.85	61	568.35	11	530.85	543.35	61	555.85	568.35
12	531.10	62	543.60	12	556.10	62	568.60	12	531.10	543.60	62	556.10	568.60
13	531.35	63	543.85	13	556.35	63	568.85	13	531.35	543.85	63	556.35	568.85
14	531.60	64	544.10	14	556.60	64	569.10	14	531.60	544.10	64	556.60	569.10
15	531.85	65	544.35	15	556.85	65	569.35	15	531.85	544.35	65	556.85	569.35
16	532.10	66	544.60	16	557.10	66	569.60	16	532.10	544.60	66	557.10	569.60
17	532.35	67	544.85	17	557.35	67	569.85	17	532.35	544.85	67	557.35	569.85
18	532.60	68	545.10	18	557.60	68	570.10	18	532.60	545.10	68	557.60	570.10
19	532.85	69	545.35	19	557.85	69	570.35	19	532.85	545.35	69	557.85	570.35
20	533.10	70	545.60	20	558.10	70	570.60	20	533.10	545.60	70	558.10	570.60
21	533.35	71	545.85	21	558.35	71	570.85	21	533.35	545.85	71	558.35	570.85
22	533.60	72	546.10	22	558.60	72	571.10	22	533.60	546.10	72	558.60	571.10
23	533.85	73	546.35	23	558.85	73	571.35	23	533.85	546.35	73	558.85	571.35
24	534.10	74	546.60	24	559.10	74	571.60	24	534.10	546.60	74	559.10	571.60
25	534.35	75	546.85	25	559.35	75	571.85	25	534.35	546.85	75	559.35	571.85
26	534.60	76	547.10	26	559.60	76	572.10	26	534.60	547.10	76	559.60	572.10
27	534.85	77	547.35	27	559.85	77	572.35	27	534.85	547.35	77	559.85	572.35
28	535.10	78	547.60	28	560.10	78	572.60	28	535.10	547.60	78	560.10	572.60
29	535.35	79	547.85	29	560.35	79	572.85	29	535.35	547.85	79	560.35	572.85
30	535.60	80	548.10	30	560.60	80	573.10	30	535.60	548.10	80	560.60	573.10
31	535.85	81	548.35	31	560.85	81	573.35	31	535.85	548.35	81	560.85	573.35
32	536.10	82	548.60	32	561.10	82	573.60	32	536.10	548.60	82	561.10	573.60
33	536.35	83	548.85	33	561.35	83	573.85	33	536.35	548.85	83	561.35	573.85
34	536.60	84	549.10	34	561.60	84	574.10	34	536.60	549.10	84	561.60	574.10
35	536.85	85	549.35	35	561.85	85	574.35	35	536.85	549.35	85	561.85	574.35
36	537.10	86	549.60	36	562.10	86	574.60	36	537.10	549.60	86	562.10	574.60
37	537.35	87	549.85	37	562.35	87	574.85	37	537.35	549.85	87	562.35	574.85
38	537.60	88	550.10	38	562.60	88	575.10	38	537.60	550.10	88	562.60	575.10
39	537.85	89	550.35	39	562.85	89	575.35	39	537.85	550.35	89	562.85	575.35
40	538.10	90	550.60	40	563.10	90	575.60	40	538.10	550.60	90	563.10	575.60
41	538.35	91	550.85	41	563.35	91	575.85	41	538.35	550.85	91	563.35	575.85
42	538.60	92	551.10	42	563.60	92	576.10	42	538.60	551.10	92	563.60	576.10
43	538.85	93	551.35	43	563.85	93	576.35	43	538.85	551.35	93	563.85	576.35
44	539.10	94	551.60	44	564.10	94	576.60	44	539.10	551.60	94	564.10	576.60
45	539.35	95	551.85	45	564.35	95	576.85	45	539.35	551.85	95	564.35	576.85
46	539.60	96	552.10	46	564.60	96	577.10	46	539.60	552.10	96	564.60	577.10
47	539.85	97	552.35	47	564.85	97	577.35	47	539.85	552.35	97	564.85	577.35
48	540.10	98	552.60	48	565.10	98	577.60	48	540.10	552.60	98	565.10	577.60
49	540.35	99	552.85	49	565.35	99	577.85	49	540.35	552.85	99	565.35	577.85







prodipe

AUDIO • EXCELLENCE • EXPERIENCE

IPE Music

20, rue Clément ADER
Z.A. Les Gloriets
85340 Les Sables-d'Olonne
FRANCE

www.prodipe.com