

Prodipe Série 21 Lanen

Micro instrument GL21 Lanen

Guitare Acoustique et Ukulélé
Acoustic Guitar and Ukulele

Manuel utilisateur / User guide



MICRO STATIQUE POUR GUITARE ET UKULELE

Introduction

Merci d'avoir acheté ce produit. Pour une utilisation optimale de votre microphone Prodipe Série 21, lisez attentivement les instructions du présent manuel. Conservez-le précieusement dans un endroit sûr. Chaque produit est strictement contrôlé avant sa mise en vente par un service qualité des plus exigeants.

Présentation de la cellule Série 21 Lanen

La cellule des micros Série 21 Lanen de Prodipe a été créée afin de répondre aux exigences des musiciens qui souhaitent, sur scène, un micro de prise de son de leurs différents instruments acoustiques.

La cellule GL21 Lanen est une cellule électret qui peut encaisser jusqu'à 140dB. Elle conservera toute l'enveloppe harmonique et dynamique de votre guitare ou ukulélé. Un son naturel exemplaire qui restitue avec exactitude la chaleur et la sonorité propre de chaque instrument acoustique.

Le micro GL21 Lanen est utilisable sans fil grâce au système [UHF B210 DSP Prodipe](#) (vendu séparément).



Cellule Série 21 Lanen

Les clamps micro Série 21 Lanen

La fixation du micro Série 21 Lanen à votre instrument, ainsi que son positionnement, sont les conditions essentielles pour une prise de son de qualité. Notre gamme de clamps adaptés aux instruments permet d'offrir le meilleur compromis possible entre position et discrétion.



SB21 Lanen / PL21 Salmiéri



AL21 Romanelli



DL21 Salmiéri



GL21 Lanen



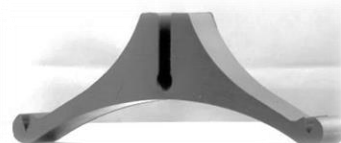
VL21 Lanen



VL21-C Lanen



CL21 Lanen



BL21 Lanen

Montage des micros Série 21 Lanen

Les micros de la Série 21 Lanen nécessitent une alimentation fantôme 48v. Ils sont livrés avec leurs clamps respectifs ainsi qu'un adaptateur mini-XLR/XLR (photo ci-après).



Cet adaptateur mini XLR/XLR, assure la connectique entre la fiche mini XLR du micro Série 21 Lanen et le câble XLR de votre installation de sonorisation. Un clip ceinture est présent afin de maintenir cet adaptateur proche du corps et conserver une distance filaire normale.

Les clamps de la Série 21 Lanen ont été développés afin d'assurer une isolation acoustique parfaite entre l'instrument et la cellule du micro. Grâce à leur matière caoutchouc et/ou leur suspension micro, la presque totalité des vibrations indésirables de l'instrument est supprimée.



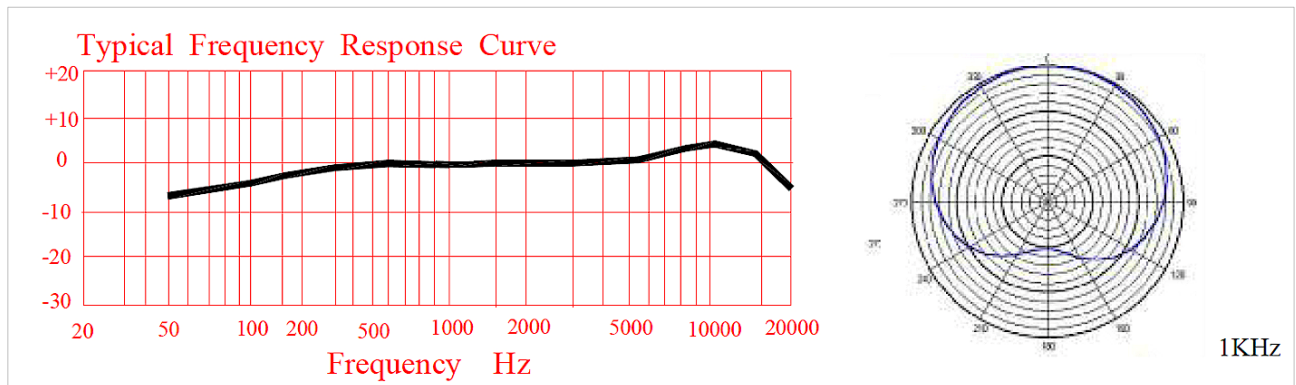
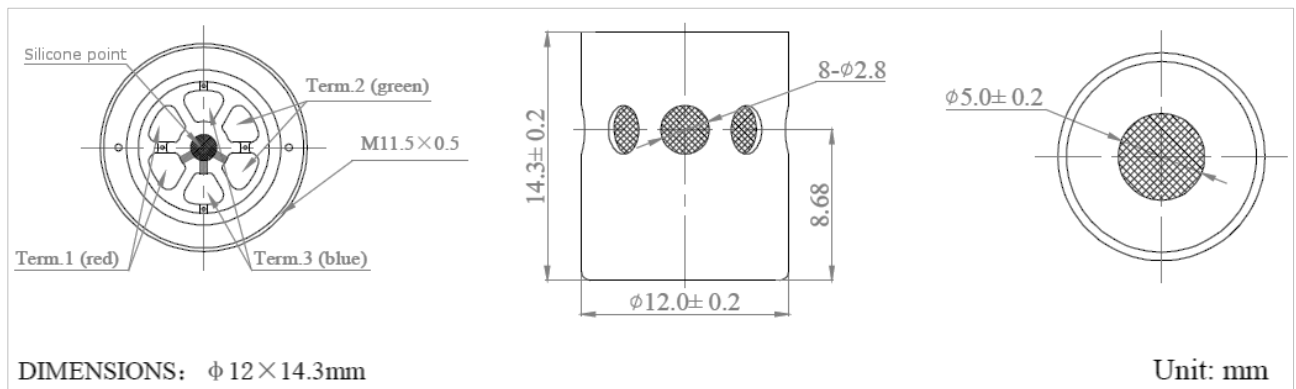
1. Cellule 21 Lanen + sa bonnette.
2. Clamp métallique avec isolation.
3. Cordon filaire micro avec mini XLR.
4. Adaptateur mini XLR/XLR avec attache ceinture.

Utilisation du GL21 Lanen

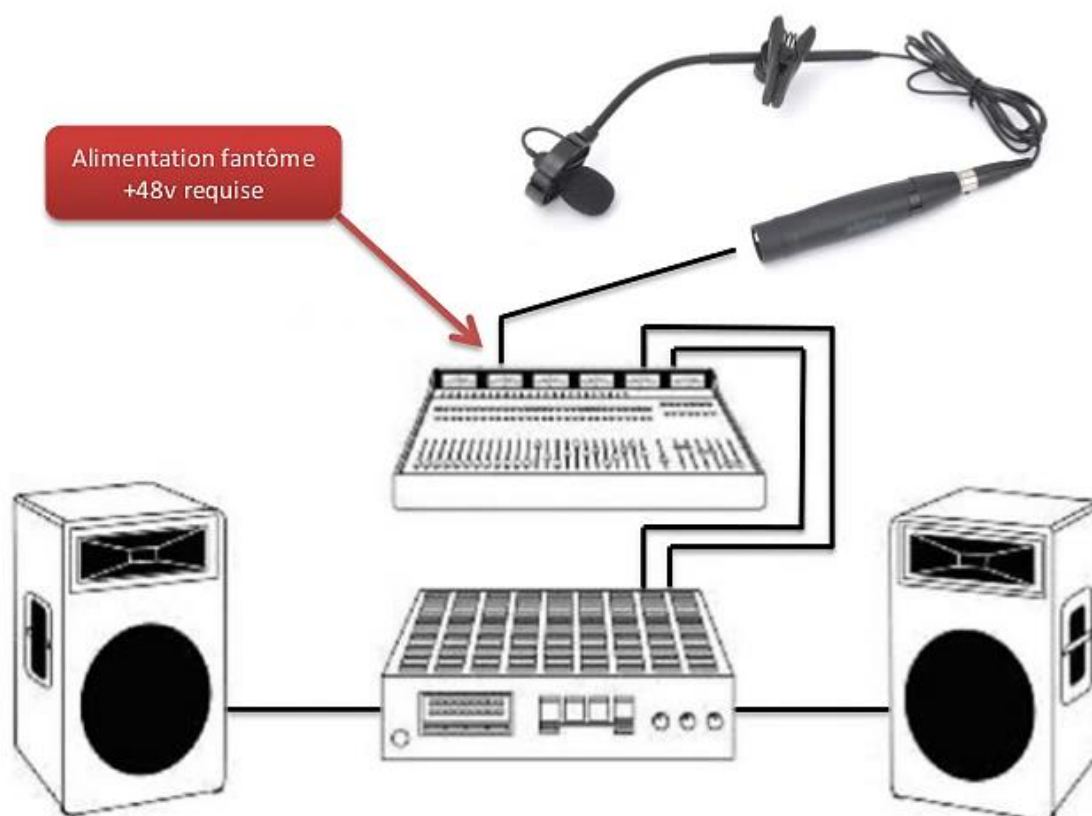
<p>La position des deux clamps fixes est orientée directement vers les cordes afin d'orienter la captation de la cellule au cœur même de la prise de son. Ils permettent une certaine liberté d'expression corporelle avec les guitares, petites guitares et ukulélés.</p>	

Caractéristiques techniques GL21 Lanen

- Sensibilité : -47dB \pm 3dB (0dB=1V/Pa à 1KHz)
- Type : Cardioïde électret
- Max. SPL: 140 dB
- Impédance : 2.2 K Ω
- Directivité : Uni-directionnelle
- Rapport Signal/Bruit : 68dB
- Réponse en fréquence: 50Hz à 20KHz
- Connectique : mini XLR symétrique
- Longueur du câble : 1 mètre



Connexions audio



Connectez la fiche mini XLR du micro série 21 Lanen à l'adaptateur mini XLR/XLR. A l'aide d'un cordon XLR/XLR (non fourni) connectez votre micro à une console de mixage ou à tout équipement disposant d'une entrée audio XLR avec alimentation fantôme +48v.

Précautions d'emploi et garantie

- Votre micro Prodipe Série 21 Lanen est livré avec une bonnette micro qui assure la protection anti-vent de sa cellule. Cette bonnette se doit d'être toujours propre afin d'éviter toute détérioration du son lors de la captation.
- Des particules étrangères et de la poussière peuvent salir et obstruer la grille et le filtre de votre micro, altérant ainsi, sa réponse en fréquence. Votre micro devra être rangé à l'abri de la poussière et de la lumière après chaque utilisation.
- En raison de la haute sensibilité de la cellule veillez à ne pas laisser tomber votre microphone sur le sol et à lui éviter tout choc préjudiciable.
- Pour conserver toute la sensibilité et la qualité de la reproduction sonore, évitez d'exposer votre micro à l'humidité et aux températures extrêmes (soleil par ex.).

Prodipe et ses distributeurs déclinent toute responsabilité pour toute panne due à une utilisation de cet appareil qui ne correspond pas aux conditions d'emploi ci-dessus décrites.

STATIC MICROPHONE FOR GUITAR AND UKULELE

Introduction

We would like to thank you for buying this product. To gain maximum satisfaction from your purchase, please read the instructions in this manual carefully. It is important that you keep the manual in a safe place. Before leaving the factory, every product is meticulously checked by our extremely thorough quality control team.

The Lanen Series 21 capsule

The capsule for Prodipe's Lanen Series 21 mic range has been designed for musicians requiring a mic that reproduces the sound of their acoustic instruments during live concerts.

The capsule for the Lanen GL21 is an electret capsule that can take up to 140dB. It will preserve the full harmonic and dynamic envelope of your guitar or ukulele. The perfect, natural sound it creates is identical to the warmth and the sound within the instrument itself.

The GL21 mic doubles up as a wireless mic when used with the [Prodipe UHF B210 DSP](#) system (sold separately).



Lanen Series 21 capsule mic

The Lanen Series 21 mic clamps

Attaching the Lanen Series 21 mic and positioning it in just the right place are extremely important when it comes to reproducing a high quality sound. Our range of purpose built clamps gives you the ideal balance between location and discretion.



SB21 Lanen / PL21 Salmiéri



AL21 Romanelli



DL21 Salmiéri



GL21 Lanen



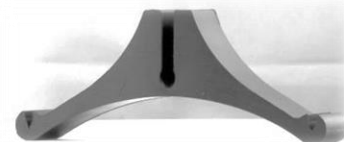
VL21 Lanen



VL21-C Lanen



CL21 Lanen



BL21 Lanen

Mounting the Series 21 mics

The Series 21 mics require a 48V phantom power. They are supplied with the appropriate clamp and a mini XLR to XLR adaptor (see photo below).



This mini XLR to XLR adaptor provides the connection between the Lanen Series 21 mic mini XLR socket and the XLR cable from your PA system. A belt clip ensures that the adaptor is kept close to the body and that a normal wired distance is maintained.

The Lanen Series 21 clamps have been designed to offer perfect acoustic insulation between the instrument and the mic capsule. The rubber mount and the mic suspension combine to reduce unwanted instrument vibrations to an absolute minimum.



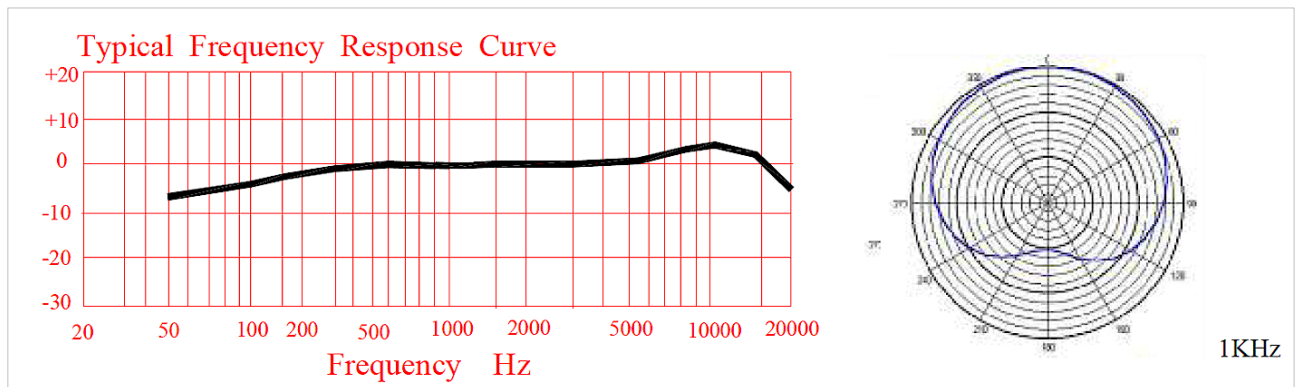
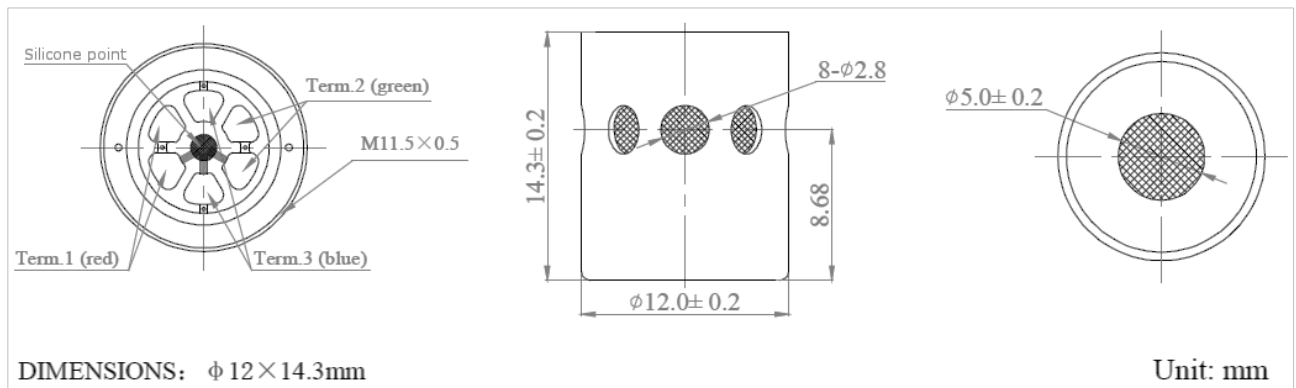
1. Lanen Capsule 21 + windshield.
2. Metal clamps with vibration insulation.
3. Mic cable with mini XLR.
4. Mini XLR to XLR adaptor with belt clip.

Using the Lanen GL21

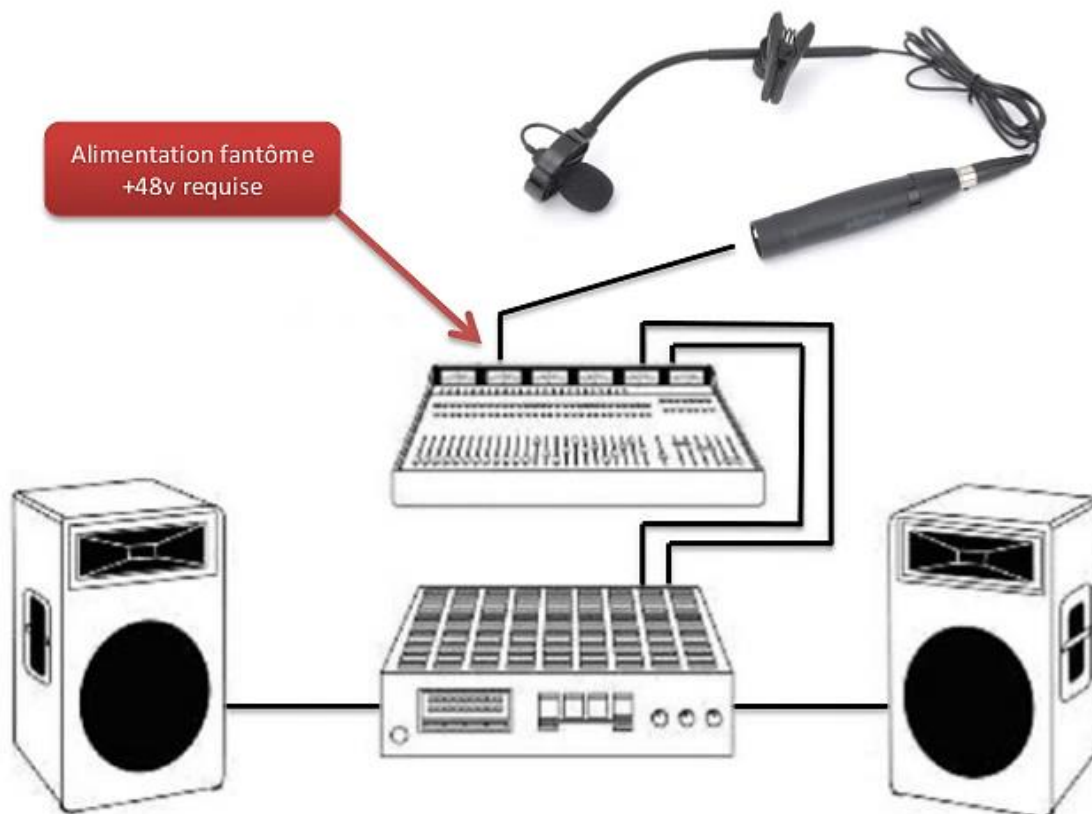
<p>It is essential that the capsule is directed towards the strings, so the two fixed clamps are positioned in such a way that the mic is able to access the very heart of the sound. This offers more freedom of movement when playing a guitar or a ukulele.</p>	

Technical Specifications

- Sensitivity: -47dB \pm 3dB (0dB=1V/Pa to 1KHz)
- Type: Electret cardioid
- Max SPL: 140 dB
- Output impedance: 2.2 K Ω
- Directivity: Unidirectionnal
- S/N ratio: 68dB
- Frequency response: 50Hz to 20KHz
- Connection: mini XLR, balanced
- Cable length: 1 metre



Audio connections



Connect the Lanen Series 21 mic mini XLR socket to the mini XLR to XLR adaptor. Connect your mic with an XLR to XLR cable (not included) to a mixing deck or any other equipment that has an XLR audio input terminal and +48v phantom power.

Safety precautions and guarantee conditions

- Your Prodipe Lanen Series 21 mic is supplied with a windshield to protect the capsule. This windshield should always be kept clean so that the mic's sound quality does not deteriorate.
- Foreign particles and dust may coat/clog the mesh/filter and affect the mic's frequency response. Your mic should be stored away from dust and light each time you have finished using it.
- The mic capsule is very fragile. Please avoid dropping your mic onto a hard surface or handling it roughly.
- To ensure optimum sensitivity and sound quality, please avoid using your mic in damp conditions or in extreme temperatures e.g. strong sunlight.

Prodipe and its distributors decline all responsibility for any damage caused to the unit in the event that the above safety precautions are not followed.



prodipe

AUDIO • EXCELLENCE • EXPERIENCE

IPE Music

20, rue Clément Ader
Z.A. Les Gloriets
85340 Les Sables d'Olonne
France

www.prodipe.com