

Micros TT1 Lanen, TT1 Pro Lanen et TT1 Pro Instrument Lanen

TT1 Lanen, TT1 Pro Lanen and TT1 Pro Instrument Lanen mics

Manuel utilisateur / User guide / Benutzerhandbuch
Manual del usuario / Manuale utente



 **prodipe**
AUDIO • EXCELLENCE • EXPERIENCE

Merci d'avoir acheté ce matériel. Pour un fonctionnement parfait et une sécurité maximale, lisez attentivement ce manuel et conservez-le afin de pouvoir vous y référer en cas de besoin. Ce manuel est également téléchargeable sur notre site Web.

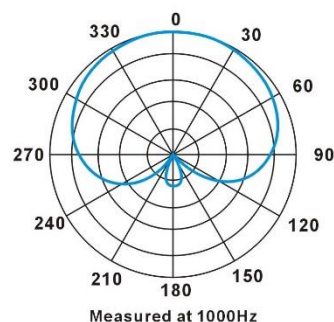
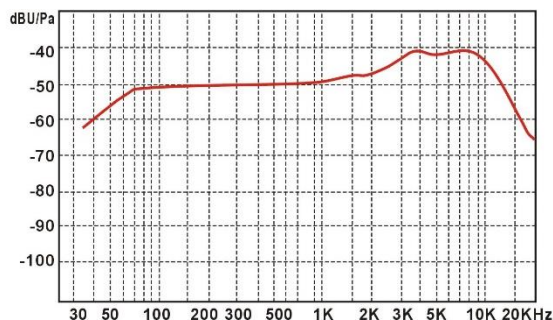
MICRO DYNAMIQUE PROFESSIONNEL

Caractéristiques :

- Le schéma de polarité cardioïde peut réduire le retour au maximum.
- Un son clair, sans plosive dans les aigus.
- Des matériaux robustes et de haute qualité.
- Un filtre intégré contre les bruits de vent et de respiration.
- Stable et fiable.

Caractéristiques techniques :

- Type : cardioïde.
- Réponse en fréquence : 50Hz-15kHz.
- Impédance de sortie : $600\Omega \pm 30\%$ (à 1KHz).
- Sensibilité : $-49 \pm 3\text{dB}$ ($0\text{dB}=1\text{v/pa}$ à 1KHz).
- Interrupteur d'arrêt/marche (non disponible sur les versions Pro)



Connexion et déconnexion du câble :

- 1/ Insérez la prise XLR sur le microphone. Si nécessaire, exercez une rotation pour aligner la prise et les stries sur le microphone. Poussez la prise dans le micro jusqu'à ce que vous entendiez un clic.
- 2/Pour débrancher le câble et le microphone, saisissez la prise en appuyant sur l'ergot, puis tirez la prise du microphone.
- 3/ Le micro TT1 dispose d'un interrupteur On/Off (pouvant être maintenu ouvert ou fermé à l'aide de la petite vis plastique sur le bouton). Le micro TT Pro Instrument dispose d'un corps plus petit et d'un maillage différent, adapté aux instruments.

Précautions d'emploi :

- 1/ Si la grille du microphone est couverte par les mains ou si elle se trouve trop près de la bouche de l'orateur, cela peut générer du larsen. Pour éviter cela, baissez d'abord le volume, ensuite, éloignez un peu le microphone du chanteur.
- 2/ Les particules étrangères et la poussière peuvent salir la grille et le filtre et altérer la réponse en fréquence du micro. La grille devra être démontée et nettoyée régulièrement à l'eau savonneuse tiède, puis rincée à l'eau claire et séchée avant d'être remontée.
- 3/ En raison de la haute sensibilité de la cellule veillez à ne pas laisser tomber votre micro et à lui éviter tout choc.
- 4/ Pour conserver toute la sensibilité et la qualité de la reproduction sonore, évitez d'exposer votre micro à l'humidité et aux températures extrêmes.

Garantie

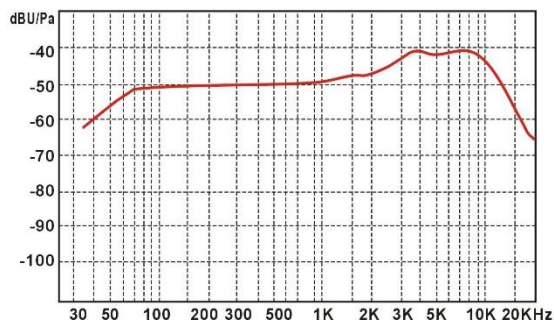
Prodipe et ses distributeurs déclinent toute responsabilité pour toute panne due à une utilisation de cet appareil qui ne correspond pas aux conditions d'emploi ci-dessus.

Thank you for purchasing this appliance. To ensure perfect operation and security, please read the manual carefully and retain it for future reference. This manual can be downloaded from our site.

PROFESSIONAL DYNAMIC MICROPHONE

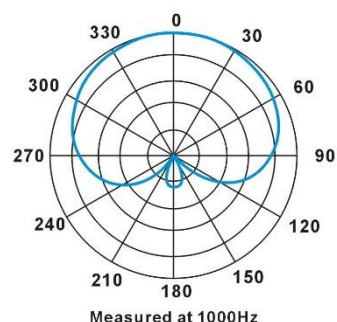
Features :

- Cardioids polar pattern can reduce the feedback as less as possible.
- The clear tone quality, without « pop » noise for the high sound.
- The solid metal structure used from high quality materials.
- An integrated windscreen sponge against wind and breath noise.
- Stable and reliable.



Specifications :

- Type: cardioid.
- Frequency response: 50Hz-15kHz.
- Out impedance: 600Ω ±30% (at 1KHz).
- Sensitivity: - 49±3dB (0dB=1v/pa at 1KHz).
- Switch on-off unavailable on the TT1 Pro (not available on Pro versions).



Connecting and disconnecting the microphone cable:

1/ Insert the XLR connector into the microphone. If necessary, rotate the connector to align the key on the connector and the groove in the microphone, push the connector into the microphone until it clicks.

2/ To disconnect the cable and the microphone, grasp the connector while depressing the tab. Pull the connector away from the microphone.

3/ The TT1 mic has an On / Off switch (which can be kept open or closed using the small plastic screw on the knob). The TT Pro Instrument mic has a smaller body and a different mesh size, suitable for instruments.

Cautions:

1/ If the head of the microphone is covered by hand or brought close to the speaker, howling sound may be generated. To prevent this, first decrease the volume, then place the microphone so that it is not pointed to the speaker and that there is a sufficient distance between the microphone and speaker.

2/ It is important to keep foreign particles out of the grill and the windscreen because they may alter the frequency response of the microphone. The grill shall be periodically cleaned using warm soap water, rinsed with plain water and let dry before replacing.

3/ Due to the high sensitivity of the cartridge do not drop it from high or apply strong shock to it.

4/ To maintain the sensitivity and quality of the sound reproducing, avoid exposing it to moisture and extreme temperatures.

Warranty

Prodipe and its distributors decline all responsibility for any damage caused by using this appliance in a way that does not conform to the conditions of use as set out above.

Vielen Dank für den Kauf dieser Ausrüstung. Zur Gewährleistung eines ordnungsgemäßen Betriebs und maximaler Sicherheit empfehlen wir Ihnen wärmstens, das vorliegende Handbuch aufmerksam durchzulesen und sorgfältig aufzubewahren, um es ständig griffbereit zu haben.

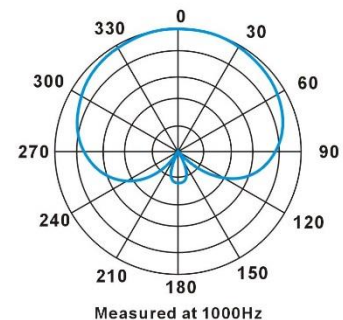
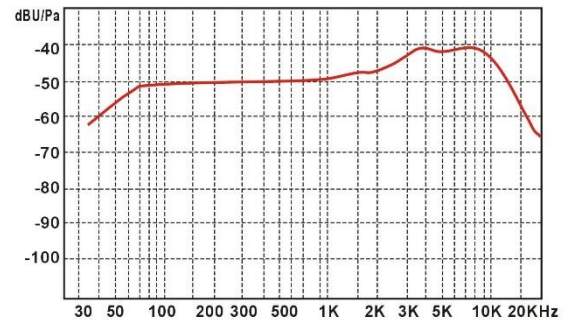
DYNAMISCHES MIKROFON FÜR PROFESSIONELLE ANWENDUNG

Besondere Merkmale:

- Maximale Reduzierung der Rückkoppelung durch kardioid Richtcharakteristik.
- Klarer Klang, ohne *Pops* bei den Hochtönen
- Robustes, hochwertiges Material
- Integrierter Pop-/Windschutz gegen Wind- und Atemgeräusche.
- Stabil und zuverlässig

Technische Daten:

- Typ: Kardioid
- Frequenzgang: 50Hz-15kHz.
- Ausgangsimpedanz: $600\Omega \pm 30\%$ (bei 1KHz).
- Empfindlichkeit: $-49\text{dB} \pm 3\text{dB}$ ($0\text{dB} = 1\text{V/pa}$ bei 1KHz).
- Beim TT1 Pro ist das Ein/und Ausschalten nicht verfügbar (Nicht verfügbar für Pro-Versionen).



Anschließen und Trennen des Kabels

1/ XLR Stecker in das Mikrophon einsetzen. Erforderlichenfalls drehen, um den Stecker mit den Kerben des Mikrofons auszurichten. Den Stecker so weit in das Mikrophon einschieben bis ein Einklicken zu hören ist.

2/ Zum Trennen des Kabels vom Mikrophon, Pin drücken, gleichzeitig Stecker zuerst ergreifen und dann herausziehen.

3 / Das TT1-Mikrophon verfügt über einen Ein / Aus-Schalter (der mit der kleinen Kunststoffschraube am Knopf offen oder geschlossen gehalten werden kann). Das TT Pro Instrument Mikrophon hat einen kleineren Körper und eine andere Maschengröße, die für Instrumente geeignet ist.

Sicherheitsvorkehrungen

1/ Wenn das Mikrophon mit der Hand bedeckt oder wenn es zu nahe am Mund gehalten wird, kann das zu Rückkoppelung (Larsen-Effekt) führen. Zur Vermeidung derselben sollte zuerst die Lautstärke reduziert und das Mikrophon anschließend vom Sänger entfernt werden.

2/ Partikeln und Staub können Kapsel und Filter verschmutzen sowie den Frequenzgang des Mikrofons verändern. Die Kapsel sollte daher regelmäßig abgenommen, mit lauwarmem Wasser gereinigt, gespült, getrocknet und dann wieder aufgesetzt werden.

3/ Aufgrund der hohen Empfindlichkeit der Zelle darf das Mikrophon nicht fallen gelassen werden und ist vor Stößen zu schützen.

4/ Zum Schutze des Empfindlichkeitsniveaus und der Tonaufnahmequalität sollte das Mikrophon weder Feuchtigkeit, noch extremen Temperaturen ausgesetzt werden.

Garantie

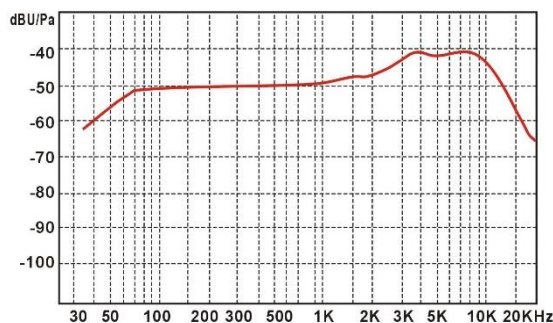
Prodipe und sein Vertrieb lehnen jede Haftung für Pannen ab, die auf eine nicht den oben angeführten Anweisungen entsprechende Verwendung zurückzuführen sind.

Gracias por adquirir este aparato. Para asegurar su perfecto funcionamiento y seguridad, lea cuidadosamente este manual y consérvelo para futuras referencias.

MICRÓFONO DINÁMICO PROFESIONAL

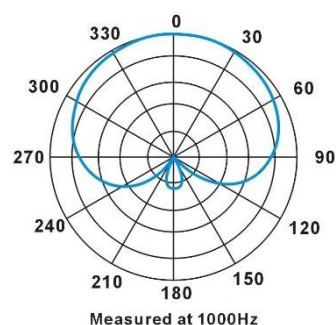
Características:

- El diagrama de polaridad cardioide puede reducir el retorno al máximo.
- Un sonido claro, sin sonidos explosivos en los agudos.
- Materiales sólidos y de alta calidad.
- Un filtro integrado contra los ruidos de viento y respiración.
- Estable y confiable.



Características técnicas:

- Tipo: cardioide.
- Respuesta en frecuencia: 50Hz-15kHz.
- Impedancia de salida: $600\Omega \pm 30\%$ (a 1KHz).
- Sensibilidad: $-49\pm 3\text{dB}$ ($0\text{dB}=1\text{v/pa}$ a 1KHz).
- Interruptor apagado/encendido (no disponible en versiones Pro).



Conexión y desconexión del cable:

1/ Inserte el conector XLR en el micrófono. Si fuera necesario, haga girar para alinear el conector y las estrías del micrófono. Empuje el conector en el micrófono hasta que escuche un clic.

2/ Para desconectar el cable y el micrófono, tome el conector presionando el pitón, luego retire el conector del micrófono.

3 / El micrófono TT1 tiene un interruptor de encendido / apagado (que puede mantenerse abierto o cerrado usando el pequeño tornillo de plástico en la perilla). El micrófono TT Pro Instrument tiene un cuerpo más pequeño y un tamaño de malla diferente, adecuado para instrumentos.

Precauciones de empleo:

1/ Si se tapa la rejilla del micrófono con las manos o si se acerca demasiado a la boca del orador, se puede generar efecto Larsen. Para evitarlo, baje primero el volumen, luego aleje un poco el micrófono del cantante.

2/ Las partículas ajenas y el polvo pueden ensuciar la rejilla y el filtro y alterar la respuesta en frecuencia del micrófono. Se debe desmontar la rejilla y lavarla regularmente con agua jabonosa tibia, luego enjuagarla con agua clara y secarla antes de volver a montarla.

3/ Debido a la alta sensibilidad de la celda procure no dejar caer el micrófono y evite los golpes.

4/ Para conservar toda la sensibilidad y la calidad de la reproducción sonora, evite exponer su micrófono a la humedad y a las temperaturas extremas.

Garantía

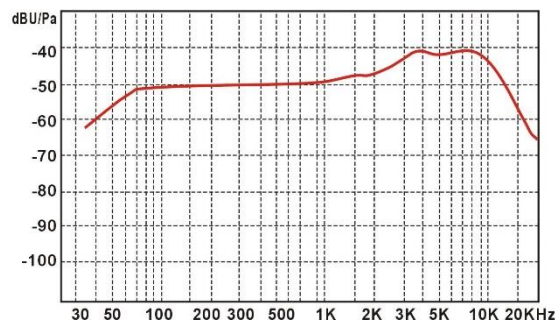
Prodipe y sus distribuidores rechazan cualquier responsabilidad por averías provocadas por usar este aparato de alguna manera que no corresponda a las condiciones de empleo anteriormente mencionadas.

Vi ringraziamo per aver acquistato questo materiale. Per un funzionamento impeccabile dell'apparecchio ed un massimo livello di sicurezza, leggete attentamente questo manuale e conservatelo al fine di potervi fare riferimento in caso di necessità.

MICRO DINAMICA PROFESSIONALE

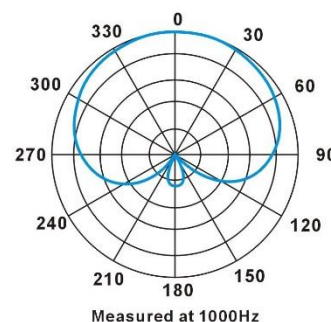
Caratteristiche:

- Lo schema di polarità cardioide può ridurre al massimo il ritorno.
- Un suono chiaro, senza plosive negli acuti.
- Materiali robusti e di alta qualità.
- Un filtro integrato contro il rumore del vento e della respirazione.
- Stabile ed affidabile.



Caratteristiche tecniche:

- Tipo: cardioide.
- Risposta in frequenza: 50Hz -15kHz.
- Impedenza di uscita: $600\Omega \pm 30\%$ (a 1KHz).
- Sensibilità: $-49\pm 3\text{dB}$ ($0\text{dB}=1\text{v/pa}$ a 1KHz).
- Interruttore di arresto/avvio (non disponibile nella versioni Pro).



Collegamento e scollegamento del cavo:

1/ Inserire la presa XLR sul microfono. Se necessario, esercitare una rotazione per allineare la presa e le scanalature sul microfono. Spingere la presa nel microfono fino a quando viene emesso un clic.

2/ Per scollegare il cavo e il microfono, impugnare la presa premendo sull'aletta, quindi tirare.

3 / Il microfono TT1 ha un interruttore On / Off (che può essere tenuto aperto o chiuso usando la piccola vite di plastica sulla manopola). Il microfono per strumenti TT Pro ha un corpo più piccolo e una dimensione della maglia diversa, adatto per gli strumenti.

Precauzioni per l'uso:

1/ Se la griglia del microfono viene coperta dalle mani e se si trova troppo vicino alla bocca dell'oratore, può verificarsi un effetto Larsen. Onde evitarlo, abbassare innanzitutto il volume, quindi allontanare un po' il microfono da chi lo utilizza.

2/ Le particelle estranee e la polvere possono sporcare la griglia e il filtro, alterando così la risposta in frequenza del microfono. La griglia dovrà essere smontata e pulita regolarmente con acqua tiepida e sapone, quindi risciacquata con acqua e asciugata prima del rimontaggio.

3/ Data l'elevata sensibilità della cellula, evitare qualsiasi caduta o urto del microfono.

4/ Per mantenere la sensibilità e la qualità della riproduzione sonora, evitare di esporre il microfono all'umidità e alle temperature estreme.

Garanzia

Prodipe e i relativi distributori declinano qualsiasi responsabilità in caso di guasti dovuti ad un utilizzo dell'apparecchio non-conforme alle condizioni di utilizzo di cui sopra.



prodipe

AUDIO • EXCELLENCE • EXPERIENCE

IPE Music

20, rue Clément ADER
Z.A. Les Gloriets
85340 OLONNE SUR MER
France

www.prodipe.com